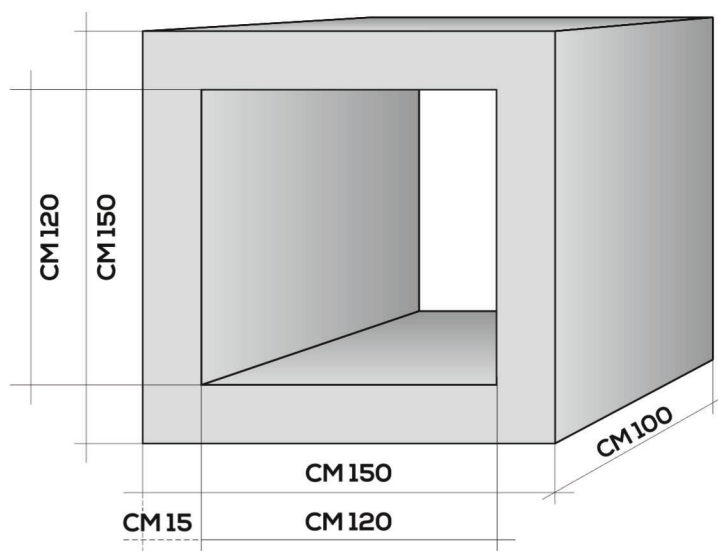
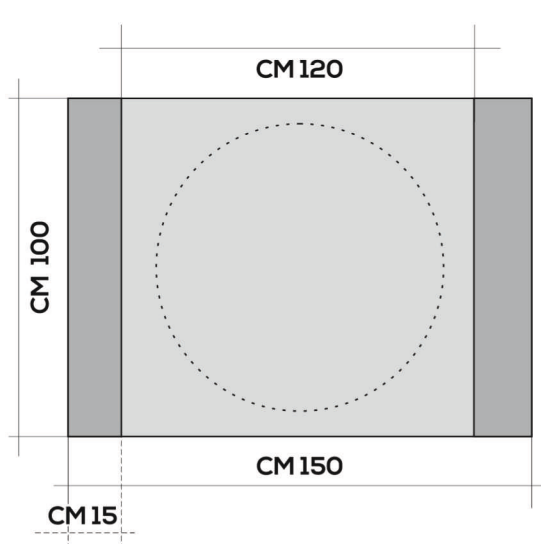




**PROLUNGA
120X120CM
SPESSORE
15CM H100**



DIMENSIONI E PRINCIPALI CARATTERISTICHE TECNICHE

Dimensioni
Interne
120x120 cm

Dimensioni
Esterne
150x150 cm

Spessore
15 cm

Lunghezza
100 cm

Assorbimento d'acqua per immersione: <15

Colore: grigio cemento

CE