



Manufatti in Cemento e
Prodotti per l'Edilizia



CATALOGO
GENERALE



L'AZIENDA

Fontedil s.a.s. nasce dall'esperienza diretta del suo fondatore, che, confrontandosi con le esigenze sempre più pressanti in termini di evoluzione tecnica, sviluppo e produttività, fu spinto alla ricerca di idee e soluzioni innovative, le quali, nel tempo, hanno trasformato una piccola realtà artigianale in una vera e propria azienda.

Un'azienda in crescita basa il suo successo sulla capacità di offrire un ottimo prodotto, che, a sua volta, è la diretta conseguenza del lavoro di uno staff competente, motivato e ben organizzato.

Sono gli individui che compongono il team a prendere decisioni giuste e, di conseguenza, a creare innovazione e valore.

Per questo motivo, fin dai primi anni di attività, abbiamo creduto ed investito nella formazione del personale.

MANUFATTI IN CEMENTO

PRODOTTI & SERVIZI PER L'EDILIZIA



INDICE

PRODOTTI



POZZETTI
Pag. 2-6



PROLUNGHE
Pag. 7-10



COPERCHI POZZETTI
Pag. 11



PORTA CONTATORI
Pag. 12-14



CORDOLI
Pag. 15-17



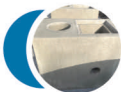
CANALETTE
Pag. 18, 19



PALO VIGNA
Pag. 20



MUROBLOCK
Pag. 21-24



BASE PER PALO ILLUM.
Pag. 25



VASCHE IMHOFF
Pag. 26



BLOCCHI
Pag. 27-30



GRIGLIATO ERBOSO
Pag. 31



PAVIMENTAZIONI
Pag. 32



TUBI IN CEMENTO
Pag. 33-40



ZANELLA CONCAVA
Pag. 41



ETTOMETRO
Pag. 42



BLOCCO MURO FIORITO
Pag. 43



SOLETTA CARRABILE
Pag. 44



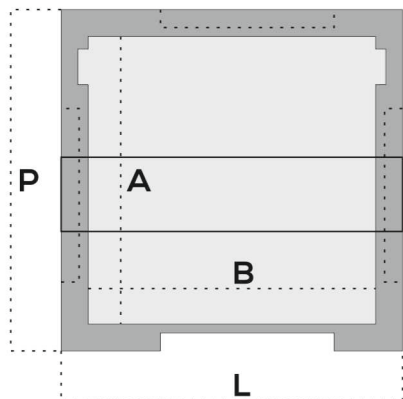
LATERIZI FERRO E LEGNO
Pag. 45



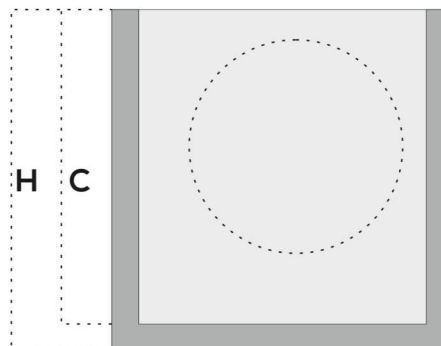
POZZETTO NORMALE



PIANTA



SEZIONE



30X30

A 30 CM
B 30 CM
P 36 CM
C 28 CM
H 32 CM

40X40

A 40 CM
B 40 CM
P 47 CM
C 38 CM
H 43 CM

50X50

A 50 CM
B 50 CM
P 58 CM
C 48 CM
H 53 CM

60X60

A 60 CM
B 60 CM
P 70 CM
C 57 CM
H 63 CM

80X80

A 80 CM
B 80 CM
P 93 CM
C 70 CM
H 78 CM

POZZETTO 30X30

PEZZI BANCALE: 27

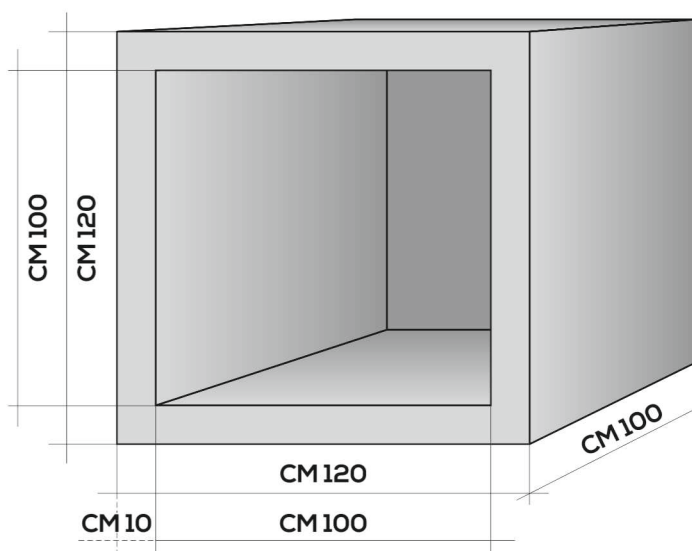
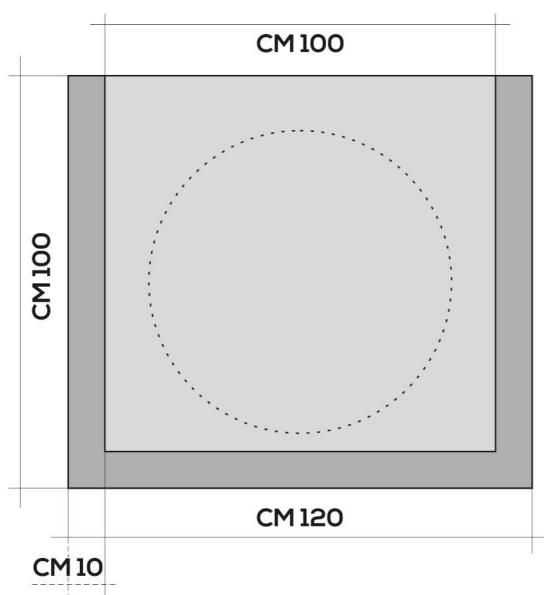
POZZETTO 40X40

PEZZI BANCALE: 18

CE



**POZZETTO
100X100CM
SPESSORE
10CM H100**



DIMENSIONI E PRINCIPALI CARATTERISTICHE TECNICHE

Dimensioni
Interne
100x100 cm

Dimensioni
Esterne
120x120 cm

Spessore
10 cm

Lunghezza
100 cm

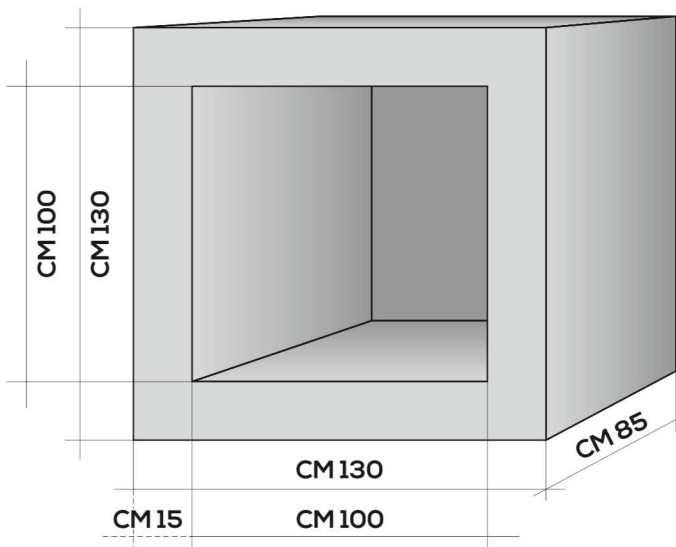
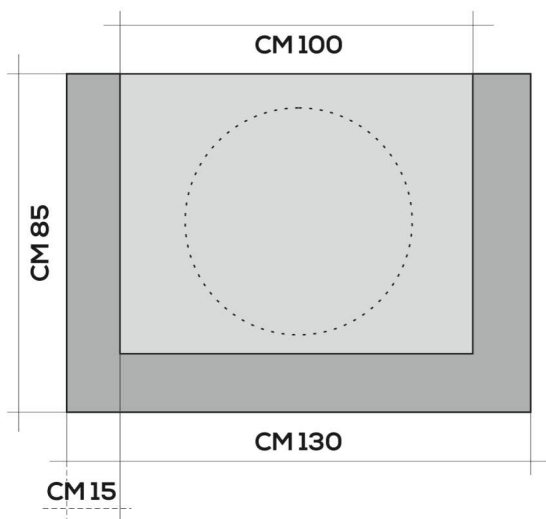
Assorbimento d'acqua per immersione: <15

Colore: grigio cemento





**POZZETTO
100X100CM
SPESSORE
15CM H85**



DIMENSIONI E PRINCIPALI CARATTERISTICHE TECNICHE

Dimensioni
Interne
100x100 cm

Dimensioni
Esterne
130x130 cm

Spessore
15 cm

Lunghezza
85 cm

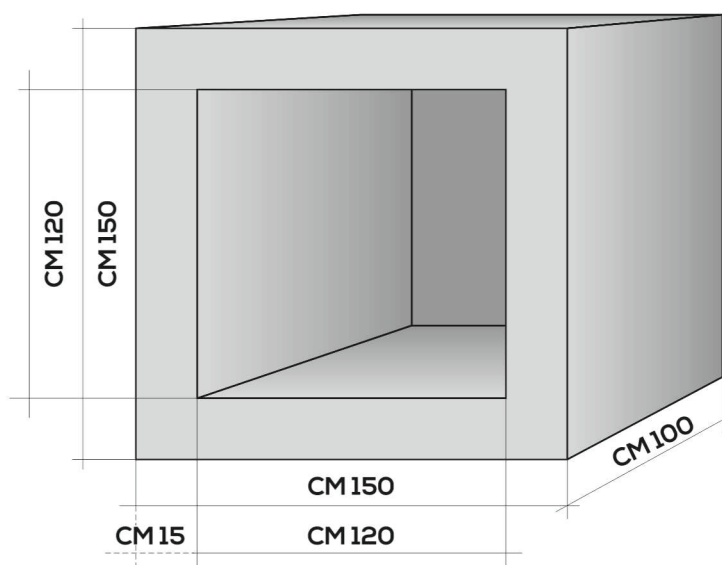
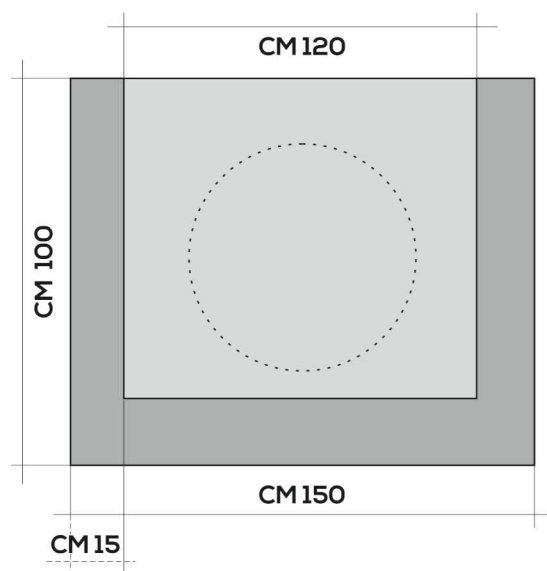
Assorbimento d'acqua per immersione: <15

Colore: grigio cemento

CE



**POZZETTO
120X120CM
SPESSORE
15CM H100**



DIMENSIONI E PRINCIPALI CARATTERISTICHE TECNICHE

Dimensioni
Interne
120x120 cm

Dimensioni
Esterne
150x150 cm

Spessore
15 cm

Lunghezza
100 cm

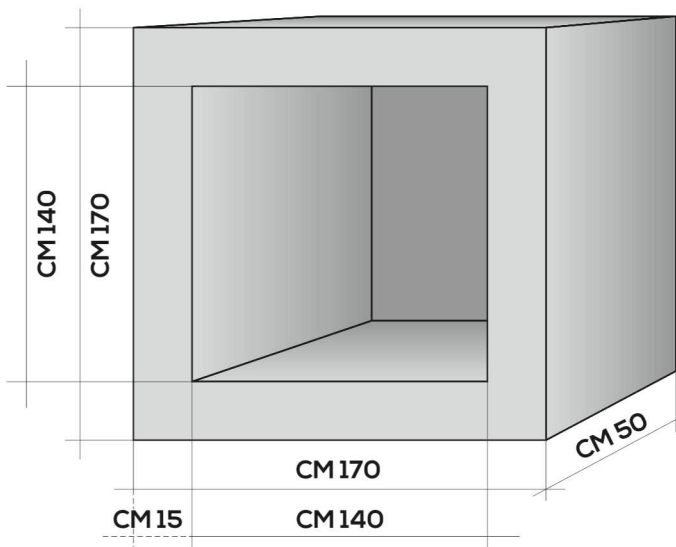
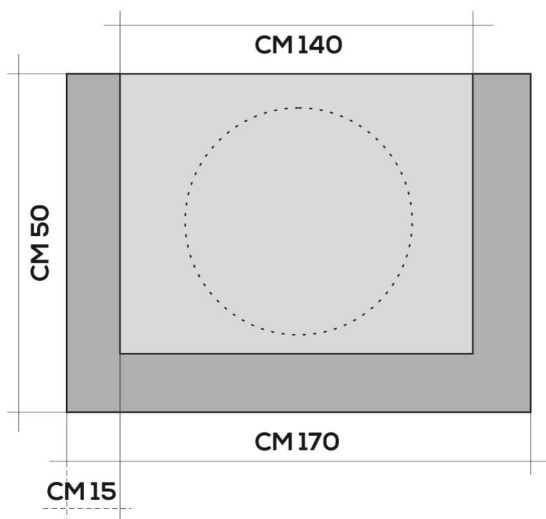
Assorbimento d'acqua per immersione: <15

Colore: grigio cemento





**POZZETTO
140X140CM
SPESSORE
15CM H50**



DIMENSIONI E PRINCIPALI CARATTERISTICHE TECNICHE

Dimensioni
Interne
140x140 cm

Dimensioni
Esterne
170x170 cm

Spessore
15 cm

Lunghezza
50 cm

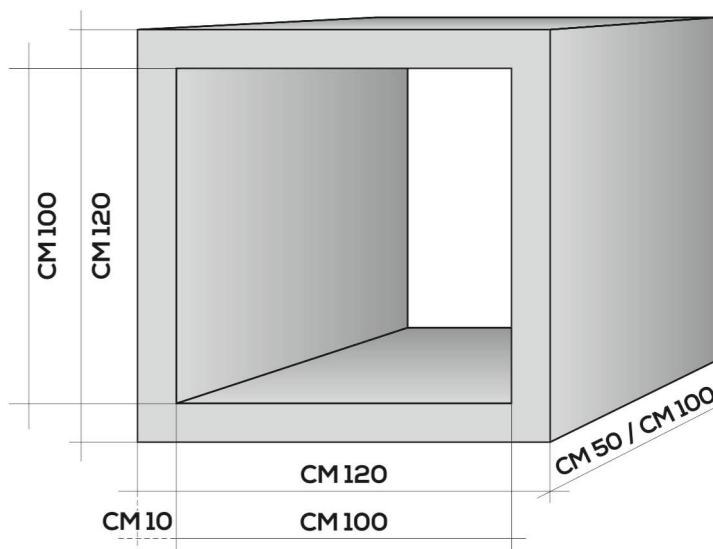
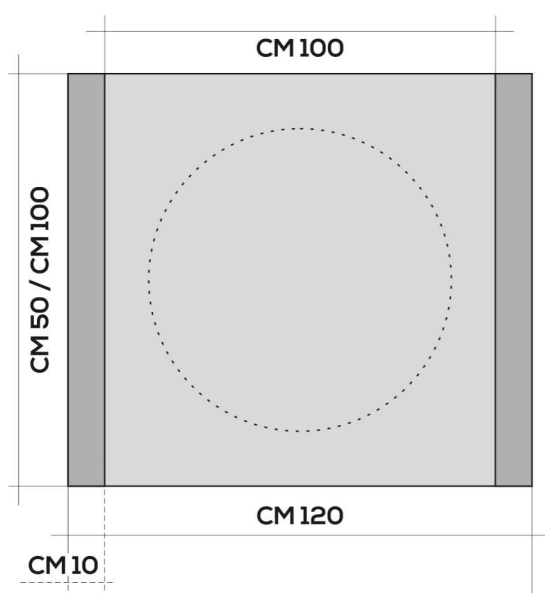
Assorbimento d'acqua per immersione: <15

Colore: grigio cemento





**PROLUNGA
100X100CM
SPESSORE
10CM H50
E H100**



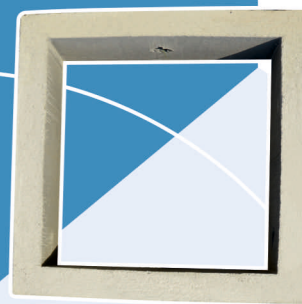
DIMENSIONI E PRINCIPALI CARATTERISTICHE TECNICHE

Dimensioni Interne	Dimensioni Esterne	Spessore	Lunghezza
100x100 cm	120x120 cm	10 cm	50 cm
100x100 cm	120x120 cm	10 cm	100 cm

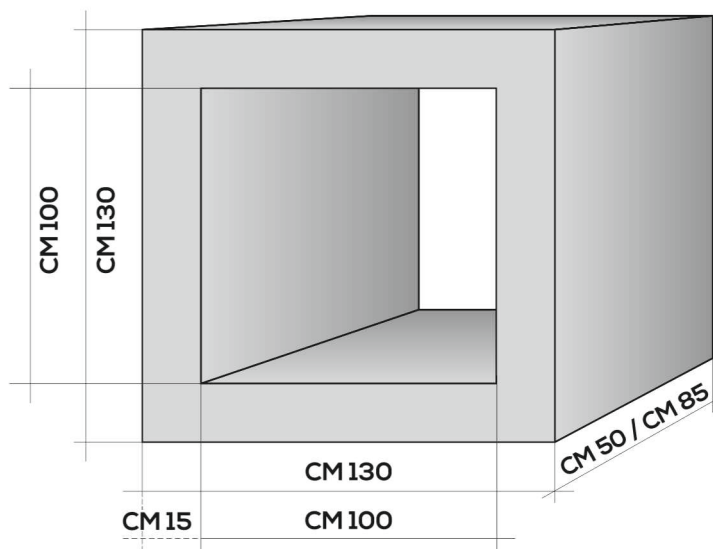
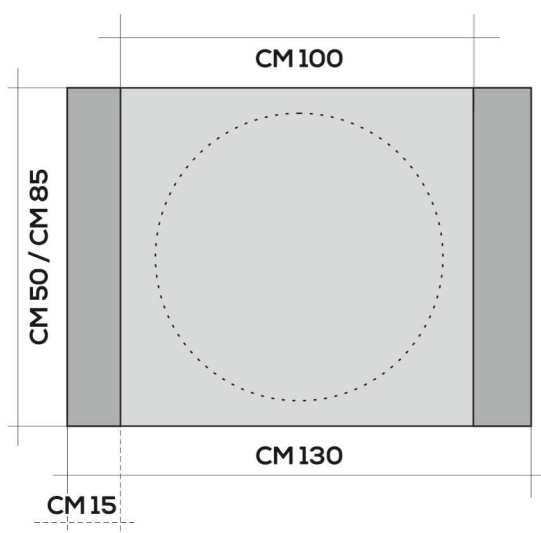
Assorbimento d'acqua per immersione: <15

Colore: grigio cemento





**PROLUNGA
100X100CM
SPESSORE
15CM H50
E H85**



DIMENSIONI E PRINCIPALI CARATTERISTICHE TECNICHE

**Dimensioni
Interne**
100x100 cm
100x100 cm

**Dimensioni
Esterne**
130x130 cm
130x130 cm

Spessore
15 cm
15 cm

Lunghezza
50 cm
85 cm

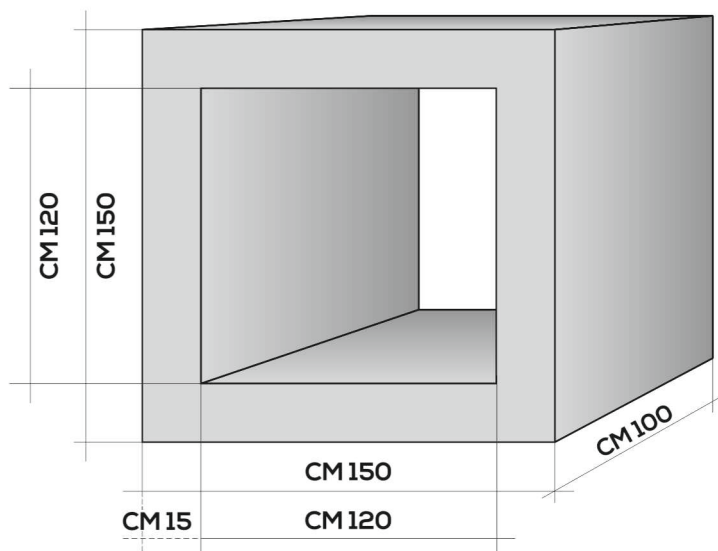
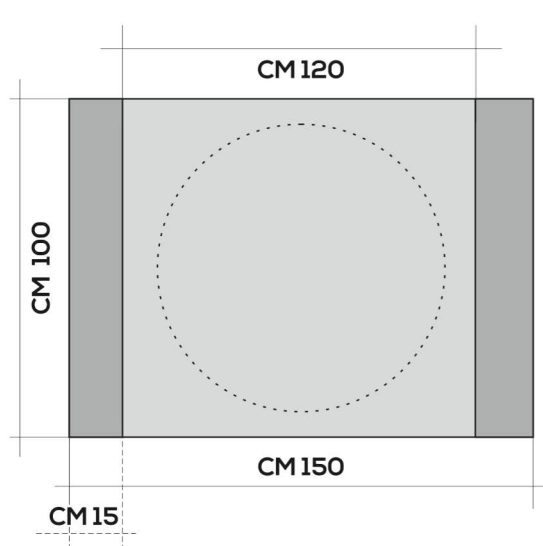
Assorbimento d'acqua per immersione: <15

Colore: grigio cemento





**PROLUNGA
120X120CM
SPESSORE
15CM H100**



DIMENSIONI E PRINCIPALI CARATTERISTICHE TECNICHE

Dimensioni
Interne
120x120 cm

Dimensioni
Esterne
150x150 cm

Spessore
15 cm

Lunghezza
100 cm

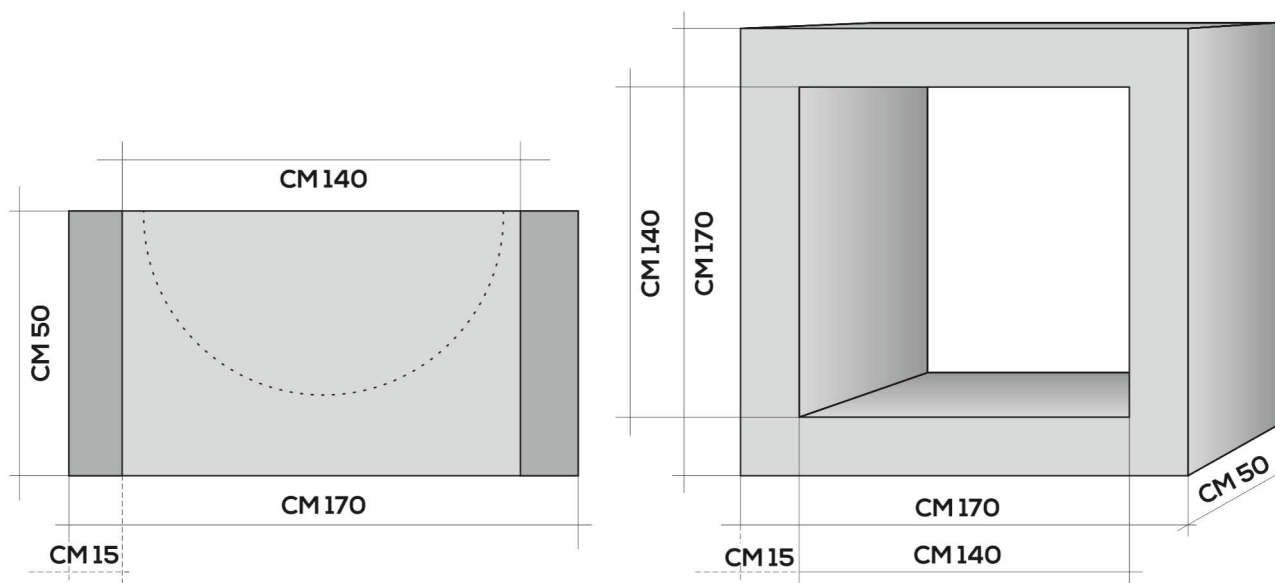
Assorbimento d'acqua per immersione: <15

Colore: grigio cemento





**PROLUNGA
140X140CM
SPESSORE
15CM H50**



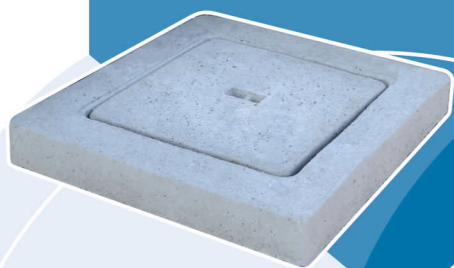
DIMENSIONI E PRINCIPALI CARATTERISTICHE TECNICHE

Dimensioni Interne	Dimensioni Esterne	Spessore	Lunghezza
140x140 cm	170x170 cm	15 cm	50 cm

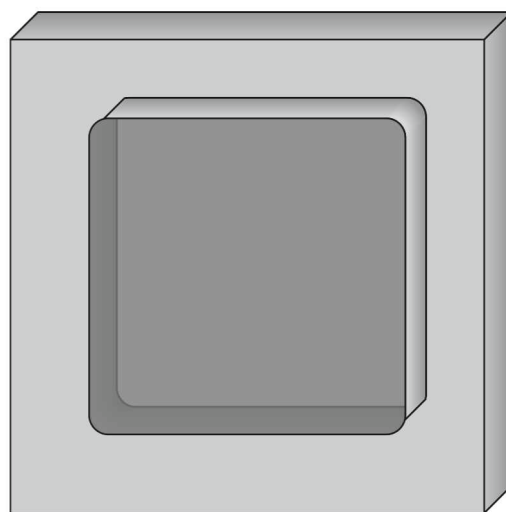
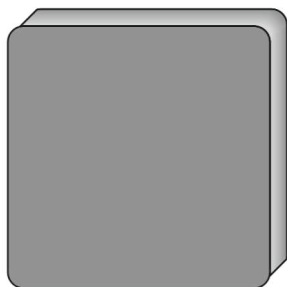
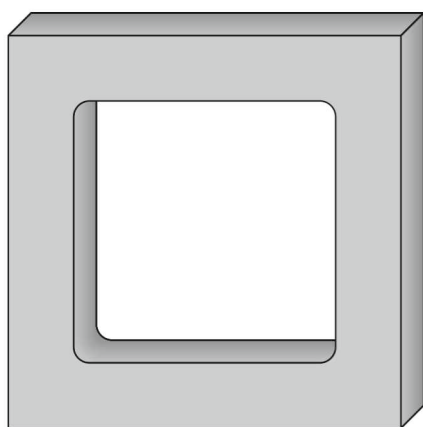
Assorbimento d'acqua per immersione: <15

Colore: grigio cemento





COPERCHI POZZETTI



DIMENSIONI E PRINCIPALI CARATTERISTICHE TECNICHE

**Dimensioni
Disponibili**
30x30
40x40
50x50
60x60
80x80
100x100

Classe di Resistenza
Calcestruzzo C25/30

**Assorbimento dell'acqua
per capillarità $g/m^2s^{0.5}$**
3.84

**Trasmittanza
(K) W/m²K NPD**

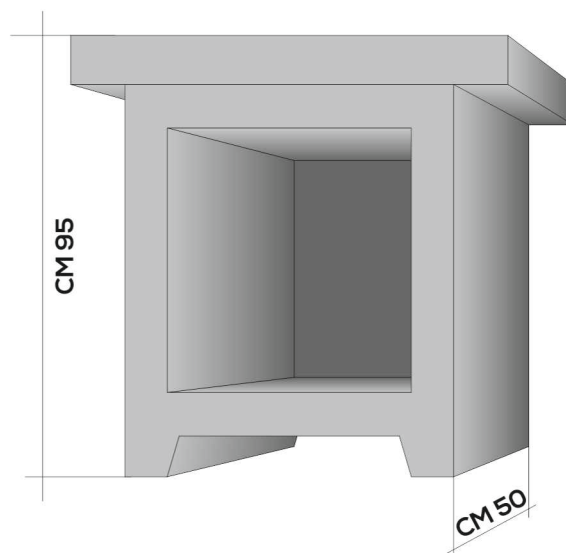
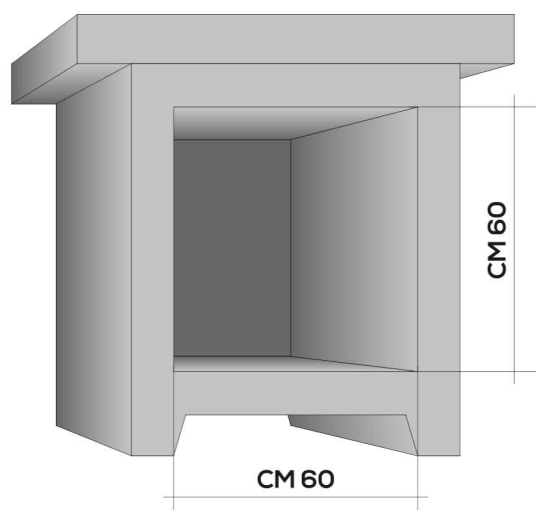
Assorbimento d'acqua per immersione: <15

Colore: grigio cemento





**PORTA
CONTATORE
1 VUOTO**



DIMENSIONI E PRINCIPALI CARATTERISTICHE TECNICHE

Dimensioni
Esterne
95x90 cm

Dimensioni
Interne Vuoto
60x60 cm

Profondità
Vuoto
40 cm

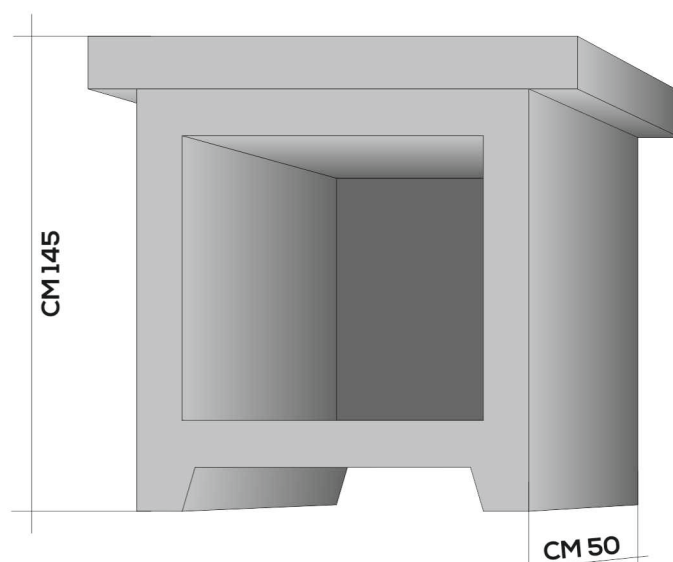
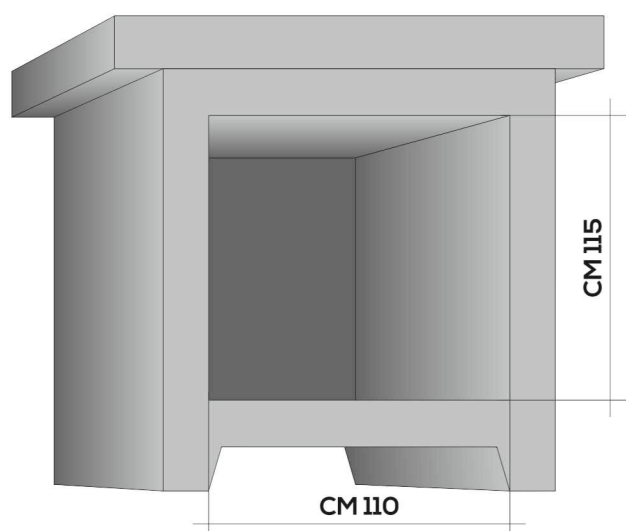
Profondità
Esterna
50 cm

Assorbimento d'acqua per immersione: <15

Colore: grigio cemento



**PORTA
CONTATORE
1 VUOTO**



DIMENSIONI E PRINCIPALI CARATTERISTICHE TECNICHE

Dimensioni
Esterne
145x130 cm

Dimensioni
Interne Vuoto
110x115 cm

Profondità
Vuoto
40 cm

Profondità
Esterna
50 cm

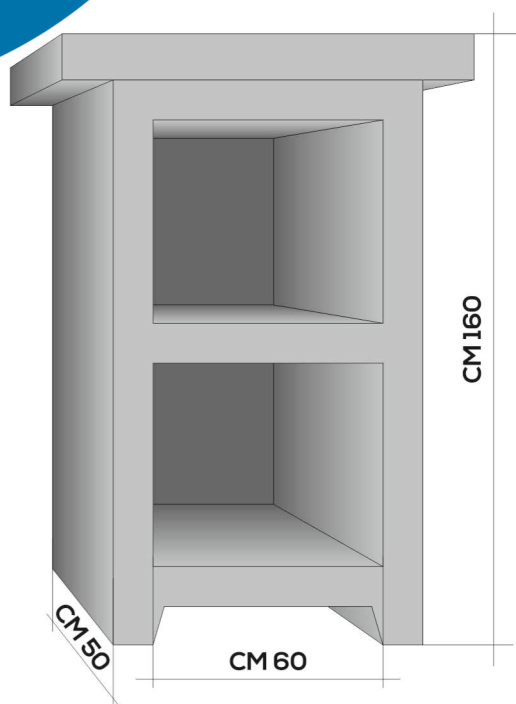
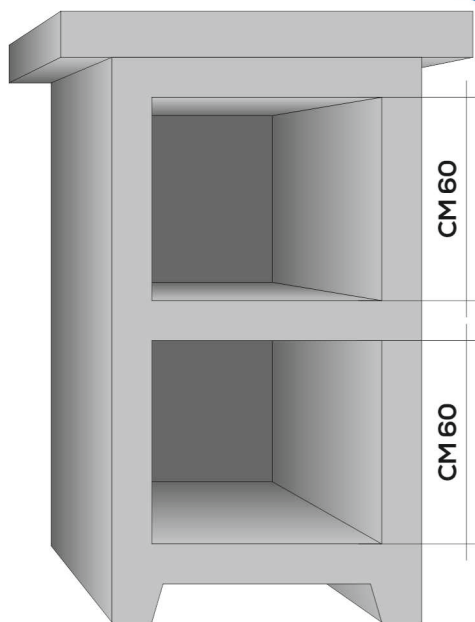
Assorbimento d'acqua per immersione: <15

Colore: grigio cemento





**PORTA
CONTATORE
2VUOTI**



DIMENSIONI E PRINCIPALI CARATTERISTICHE TECNICHE

Dimensioni Esterne
160x90 cm

Dimensioni Interne Vuoti
60x60 cm

Profondità Vuoti
40 cm

Profondità Esterna
50 cm

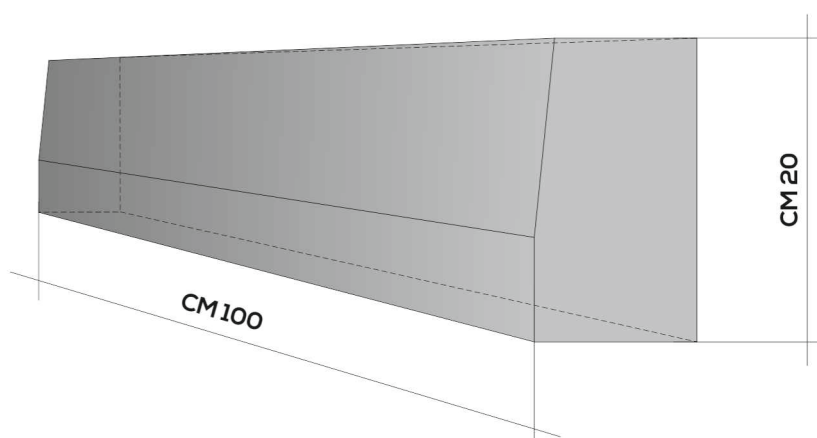
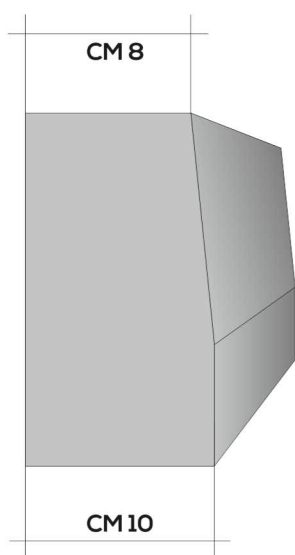
Assorbimento d'acqua per immersione: <15

Colore: grigio cemento





**CORDOLO
H20 8/10**



DIMENSIONI E PRINCIPALI CARATTERISTICHE TECNICHE

Dimensioni Modulari
H20 8/10 cm

Lunghezza
100 cm

Peso in Kg
30

Classe di Resistenza
Calcestruzzo C25/30

PEZZI PER BANCALE: 32

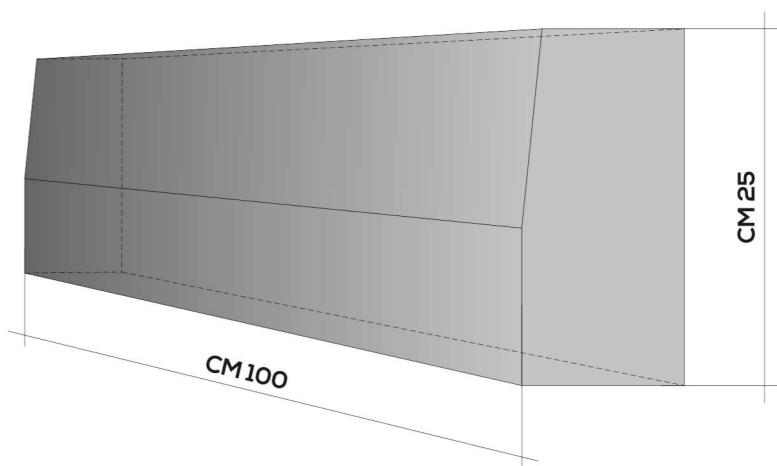
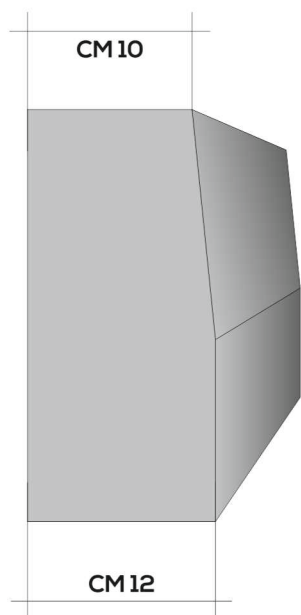
Assorbimento d'acqua per immersione: <15

Colore: grigio cemento





**CORDOLO
H25 1012**



DIMENSIONI E PRINCIPALI CARATTERISTICHE TECNICHE

Dimensioni Modulari
H25 10/12 cm

Lunghezza
100 cm

Peso in Kg
45

Classe di Resistenza
Calcestruzzo C25/30

PEZZI PER BANCALE: 28

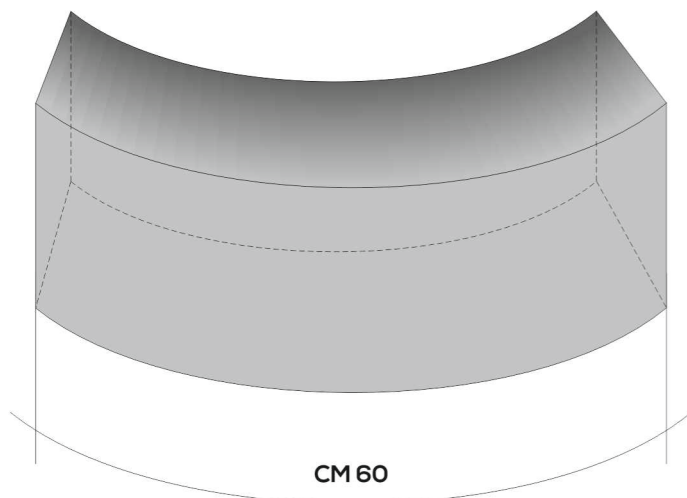
Assorbimento d'acqua per immersione: <15

Colore: grigio cemento

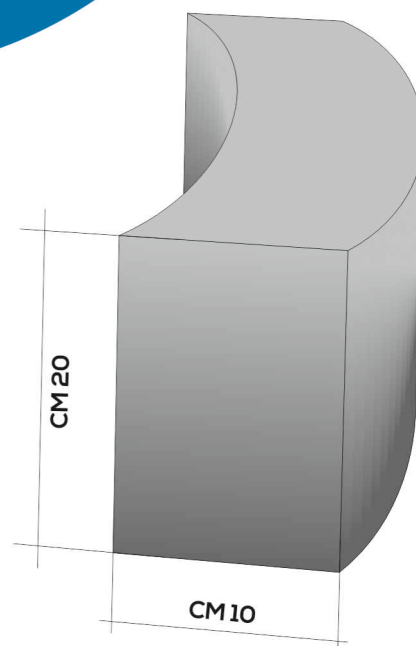




**CURVA
CORDOLI
45° H20**



CM 60



CM 20

CM 10

DIMENSIONI E PRINCIPALI CARATTERISTICHE TECNICHE

Dimensioni Modulari
20x60x10 cm

Lunghezza
60 cm

Peso in Kg
15

Classe di Resistenza
Calcestruzzo C25/30

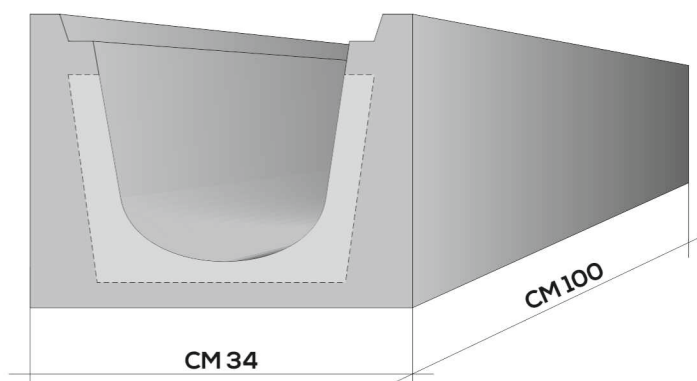
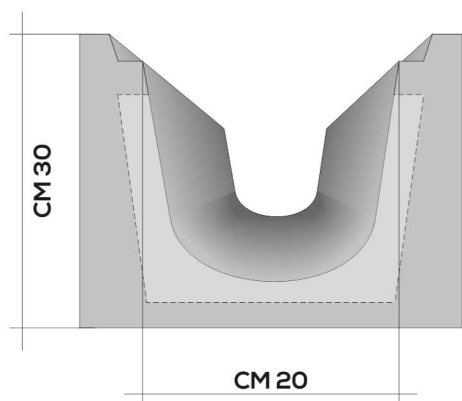
Assorbimento d'acqua per immersione: <15

Colore: grigio cemento





**CANALETTA
BASE
34CM**



DIMENSIONI E PRINCIPALI CARATTERISTICHE TECNICHE

Lunghezza
100 cm

Altezza Esterna
30 cm

Larghezza Esterna
34 cm

Larghezza Interna
20 cm

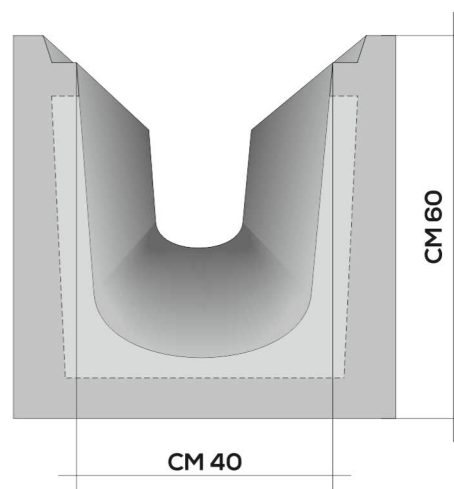
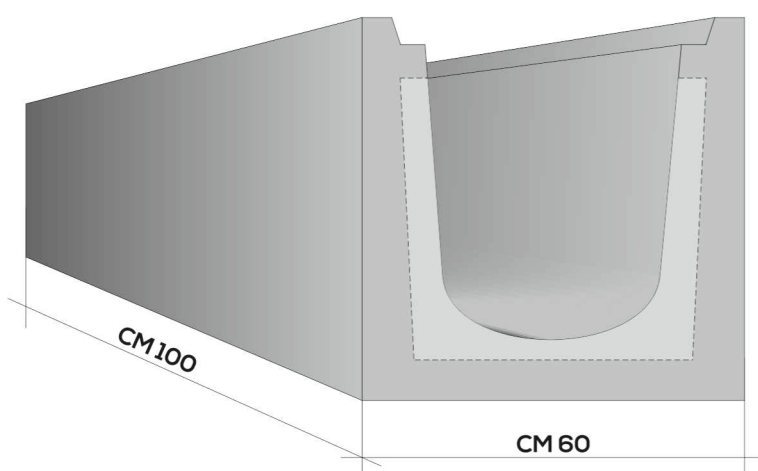
PEZZI PER BANCALE: 9

Assorbimento d'acqua per immersione: <15

Colore: grigio cemento



**CANALETTA
BASE
60CM**



DIMENSIONI E PRINCIPALI CARATTERISTICHE TECNICHE

Lunghezza
100 cm

Altezza Esterna
60 cm

Larghezza Esterna
60 cm

Larghezza Interna
40 cm

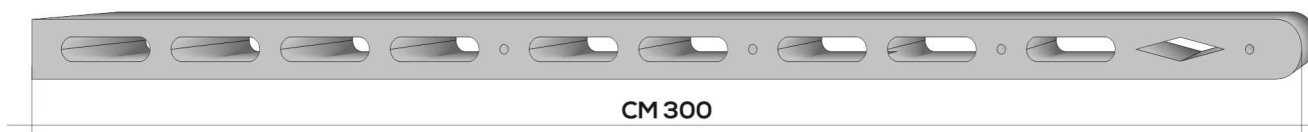
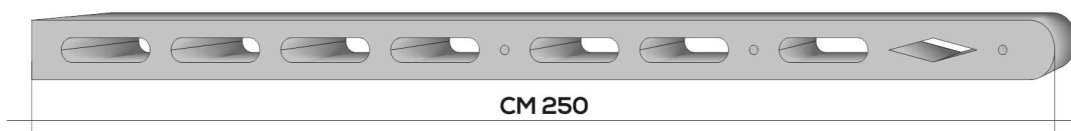
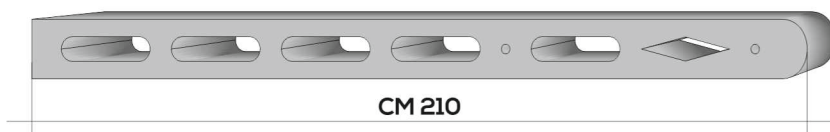
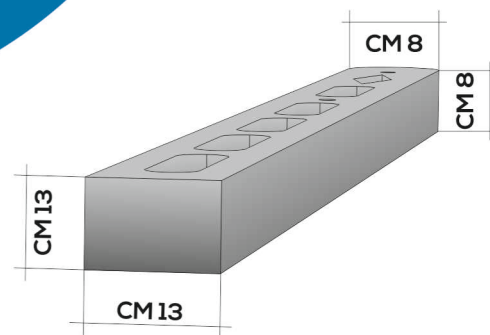
Assorbimento d'acqua per immersione: <15

Colore: grigio cemento





**PALO
VIGNA**



DIMENSIONI E PRINCIPALI CARATTERISTICHE TECNICHE

Lunghezza	Larghezza	Spessore	Classe di Resistenza
210 cm	13/8 cm	13/8 cm	Calcestruzzo C25/30
250 cm	13/8 cm	13/8 cm	Calcestruzzo C25/30
300 cm	13/8 cm	13/8 cm	Calcestruzzo C25/30

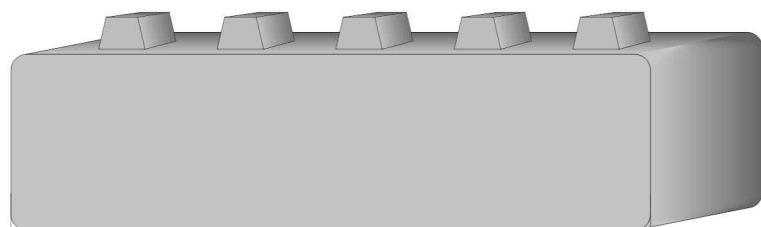
PEZZI PER BANCALE: 24

Assorbimento d'acqua per immersione: <15

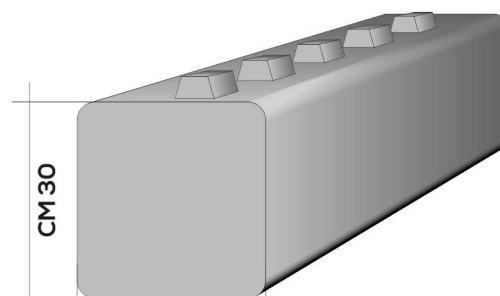
Colore: grigio cemento



**MUROBLOCK
BASE
30CM**



CM 60 / 90 / 150



CM 30

CM 30

DIMENSIONI E PRINCIPALI CARATTERISTICHE TECNICHE

Lunghezza
60 cm
90 cm
150 cm

Altezza
30 cm
30 cm
30 cm

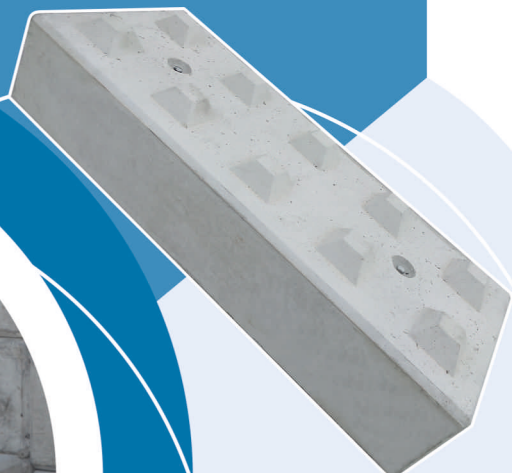
Larghezza
30 cm
30 cm
30 cm

Classe di Resistenza
Calcestruzzo C25/30
Calcestruzzo C25/30
Calcestruzzo C25/30

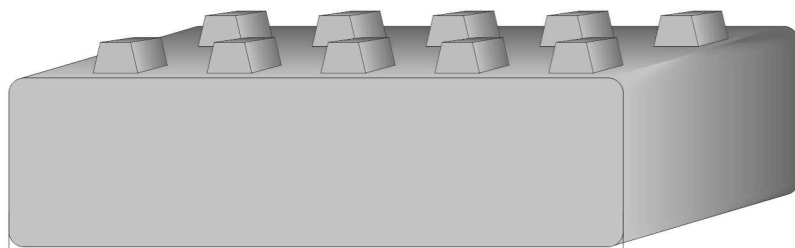
Assorbimento d'acqua per immersione: <15

Colore: grigio cemento

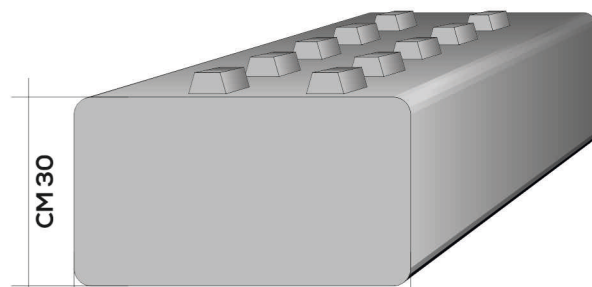




**MUROBLOCK
BASE
60CM**



CM 60 / 90 / 150



CM 30

CM 60

DIMENSIONI E PRINCIPALI CARATTERISTICHE TECNICHE

Lunghezza
60 cm
90 cm
150 cm

Altezza
30 cm
30 cm
30 cm

Larghezza
60 cm
60 cm
60 cm

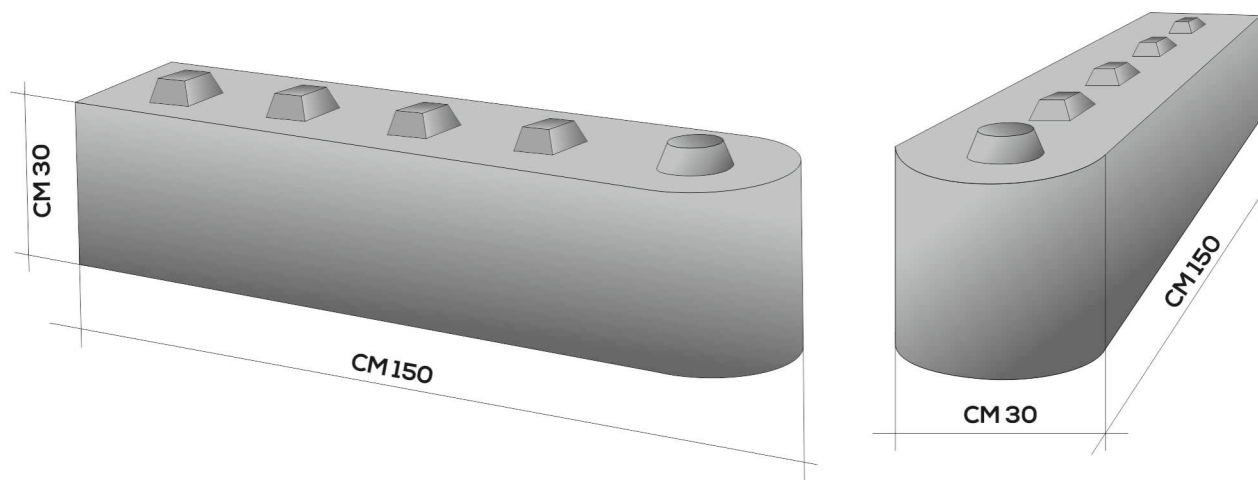
Classe di Resistenza
Calcestruzzo C25/30
Calcestruzzo C25/30
Calcestruzzo C25/30

Assorbimento d'acqua per immersione: <15

Colore: grigio cemento



**MUROBLOCK
TONDO BASE
30CM**



DIMENSIONI E PRINCIPALI CARATTERISTICHE TECNICHE

Lunghezza
150 cm

Altezza
30 cm

Larghezza
30 cm

Classe di Resistenza
Calcestruzzo C25/30

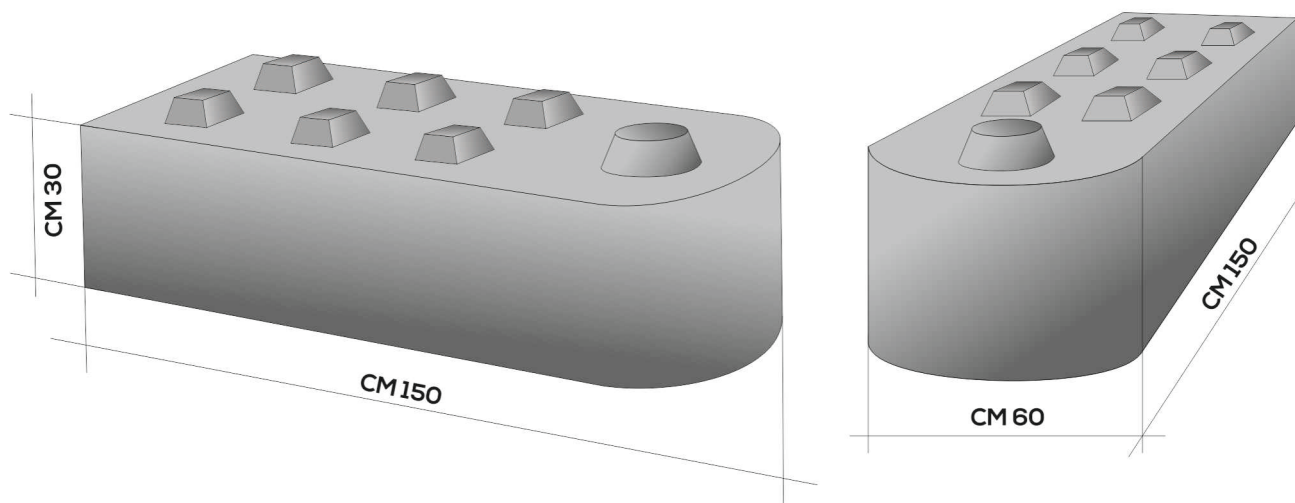
Assorbimento d'acqua per immersione: <15

Colore: grigio cemento





**MUROBLOCK
TONDO BASE
60CM**



DIMENSIONI E PRINCIPALI CARATTERISTICHE TECNICHE

Lunghezza
150 cm

Altezza
30 cm

Larghezza
60 cm

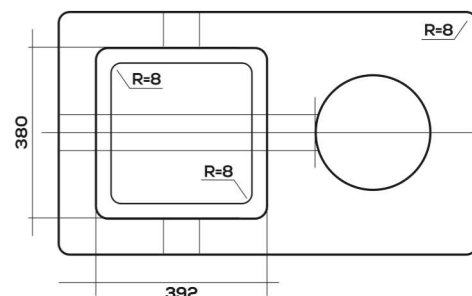
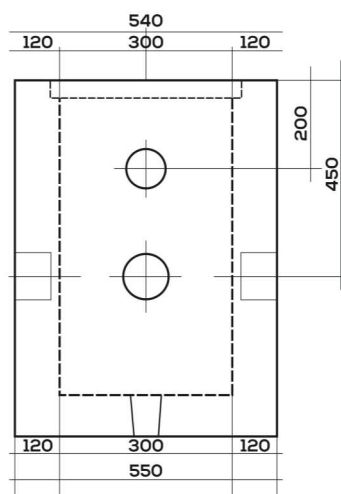
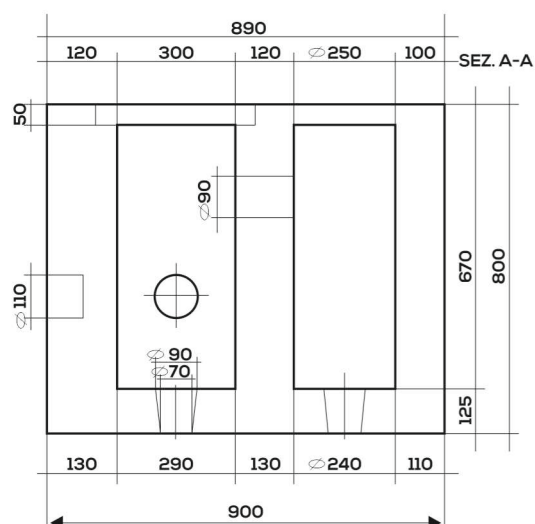
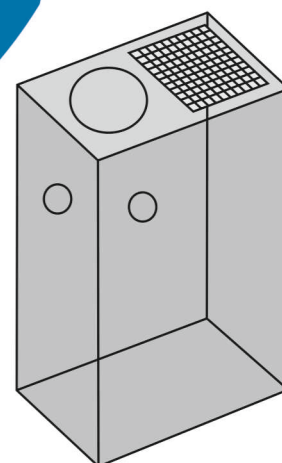
Classe di Resistenza
Calcestruzzo C25/30

Assorbimento d'acqua per immersione: <15

Colore: grigio cemento



**BASE
PER PALO
DI ILLUMI-
NAZIONE**



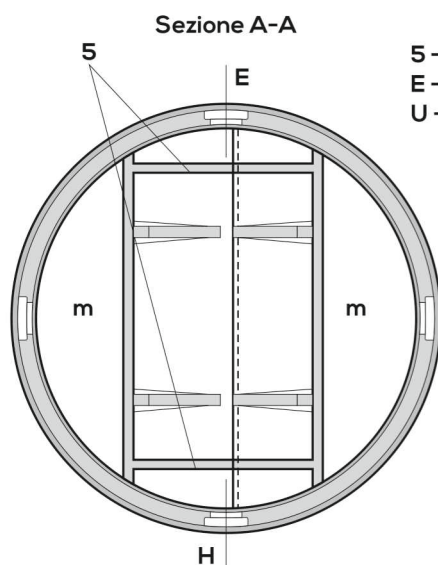
Prodotto con il metodo vibrato, rappresenta una soluzione semplice ed economica nella posa dei pali di illuminazione stradale. È già predisposto con un foro per l'alloggiamento del palo ed un pozzetto con i relativi fori per il passaggio dei conduttori elettrici ed è corredato da un chiusino in cemento. Su richiesta, per le zone soggette a passaggio di veicoli, il chiusino in cemento può essere sostituito con quello in ghisa.

H 800 - Consigliato per pali di 8 mt di altezza. Peso: Kg. 800 - H 800



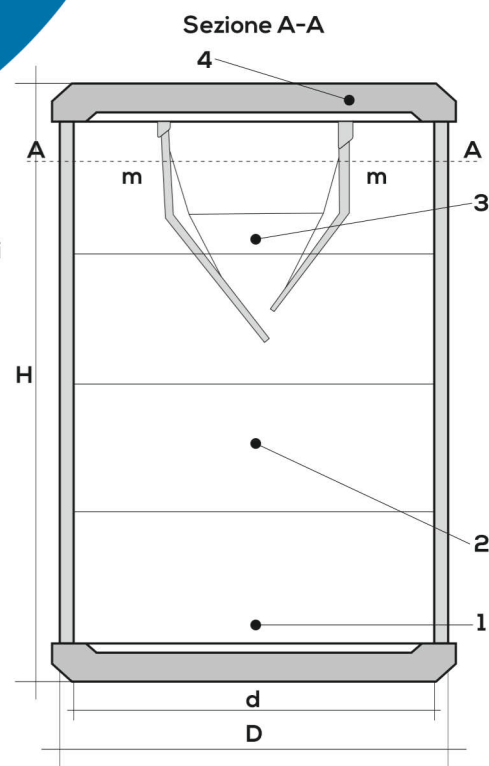


VASCA BIOLOGICA TIPO IMHOFF



- Descrizione**
- 1 - Deposito fanghi pesanti
 - 2 - Digestione
 - 3 - Sedimentazione
 - 4 - Chiusini di ispezione

I dati delle persone servite nelle due tabelle si basano su un periodo di 24 ore di permanenza e per dotazione idrica si intende la quantità di liquame che ogni persona causa in questo tempo. Prendiamo il caso normale di 150 litri per persona al giorno, l'impianto più piccolo dal diametro di 1000 mm con l'altezza di 2300 mm sedimenta e purifica la quantità di liquame di 9 persone. Riducendo la permanenza secondo la qualifica dei liquami da una parte e secondo le esigenze delle Autorità Sanitarie dall'altra, per esempio a 12 ore, il numero delle persone servite si raddoppia, rimanendo al nostro esempio, in questo caso a 18 unità. La cifra delle persone servite si orienta, dunque, alla necessità di permanenza richiesta. Il tempo di permanenza è dunque in proporzione alle persone servite ed alla quantità di liquame.



IMPIANTO BASE

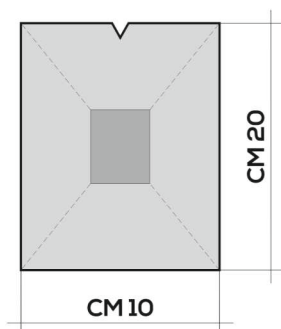
Diametro cm	Altezza cm	Capacità lt	Dotazione Idrica			
			250	200	150	100
Persone Servite						
100	230	1335	5	7	9	13
125	230	2150	8	11	14	21
150	230	3000	12	15	20	30
200	230	5340	21	27	36	53
220	230	6460	26	32	43	65
250	230	8340	33	42	56	83

ANELLI DI PROLUNGA

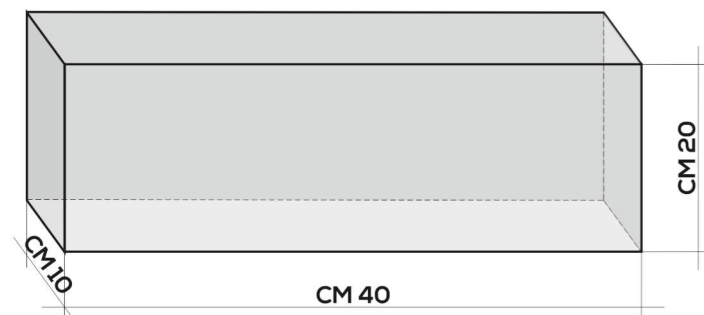
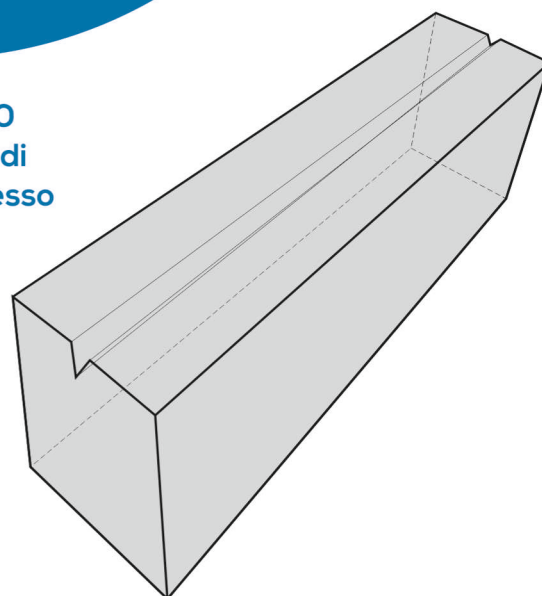
Diametro cm	Altezza cm	Capacità lt	Dotazione Idrica			
			250	200	150	100
Persone Servite						
100	50	390	2	2	3	4
125	50	630	3	3	4	16
150	50	880	3	4	6	8
200	50	1570	6	8	10	15
220	50	1900	8	10	13	19
250	50	2450	10	12	16	24



**BLOCCO
PIENO IN
CEMENTO**



BLOCCO CM 10X20X40
Elemento per muratura di
calcestruzzo vibro compresso
conforme alla norma
UNI EN 771/3



Dimensioni Modulari
10x40x20 cm

Spostamento
dovuto all'umidità
NPD

Reazione al Fuoco
Euroclasse I

Dimensioni Nominali
10x40x20 cm

Coefficiente di
diffusione vapore
NPD

Resistenza al Fuoco
(EI)

Peso in Kg
20

Resistenza a
Compressione
MPa 27.53

Fono isolamento
dB NPD

Classe di Resistenza
Calcestruzzo C25/30

Assorbimento dell'acqua
per capillarità $g/m^2s^{0.5}$
3.96

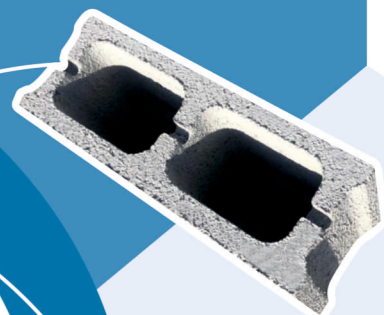
Trasmittanza
(K) W/m²K NPD

PEZZI PER BANCALE: 110

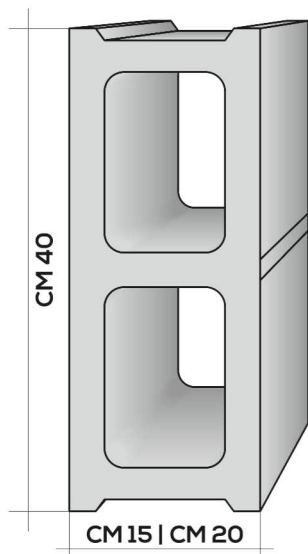
Assorbimento d'acqua per immersione: <15

Colore: grigio cemento

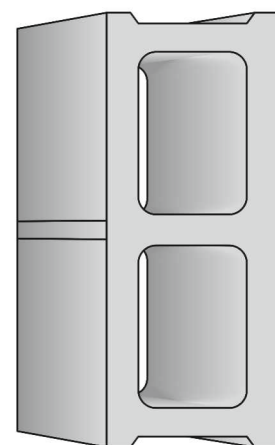
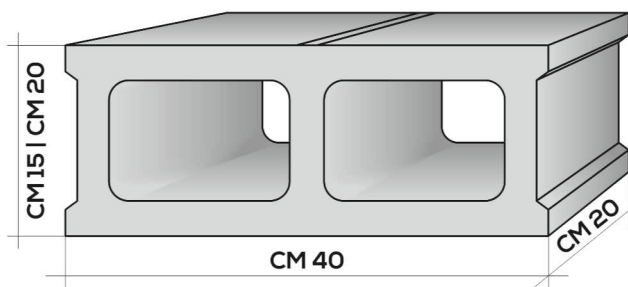




**BLOCCO
A 2 FORI
MONO
CAMERA
DA 15CM E
20CM**



BLOCCO CM 15/20X40X20
Elemento per muratura di
calcestruzzo vibro compresso
conforme alla norma
UNI EN 771/3



Dimensioni Modulari
15x40x20 cm
20X40X20 cm
**Spostamento
dovuto all'umidità**
NPD
Reazione al Fuoco
Euroclasse I

Dimensioni Nominali
15x40x20 cm
20X40X20 cm
**Coefficiente di
diffusione vapore**
NPD
Resistenza al Fuoco
(EI)

Peso in Kg
15
20
**Resistenza a
Compressione**
MPa 10.30
Fono isolamento
dB NPD

Classe di Resistenza
Calcestruzzo C25/30
Calcestruzzo C25/30
**Assorbimento dell'acqua
per capillarità g/m²s^{0.5}**
3.81
Trasmittanza
(K) W/m²K NPD

PEZZI PER BANCALE: 119PZ (CM 15) | 85PZ (CM 20)

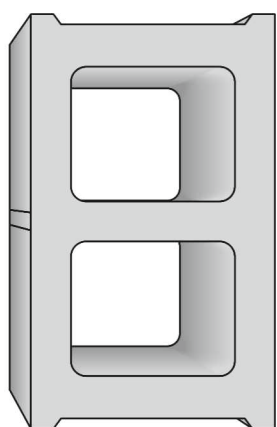
Assorbimento d'acqua per immersione: <15

Colore: grigio cemento

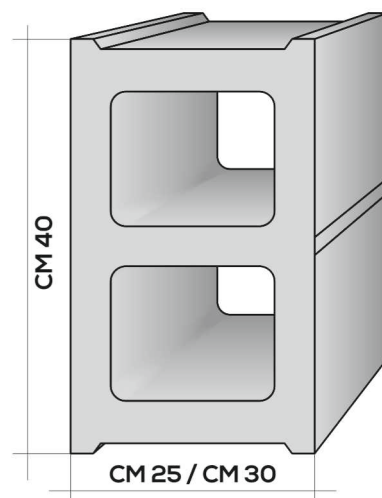
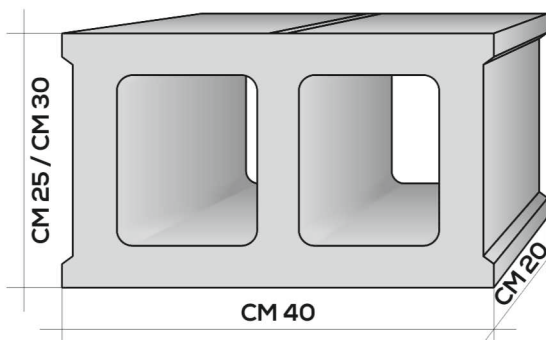




**BLOCCO
A 2 FORI
MONO
CAMERA
DA 25CM
E 30CM**



**BLOCCO CM 25X40X20
BLOCCO CM 30X40X20**
Elemento per muratura di
calcestruzzo vibro compresso
conforme alla norma
UNI EN 771/3



Dimensioni Modulari

25x40x20 cm
30x40x20 cm

Spostamento
dovuto all'umidità
NPD

Reazione al Fuoco
Euroclasse 1

Dimensioni Nominali

25x40x20 cm
30x40x20 cm

Coefficiente di
diffusione vapore
NPD

Resistenza al Fuoco
(EI)

Peso in Kg

25
30

Resistenza a
Compressione
MPa 14.07

Fono isolamento
dB NPD

Classe di Resistenza

Calcestruzzo C25/30
Calcestruzzo C25/30

Assorbimento dell'acqua
per capillarità g/m²s^{0.5}
2.98

Trasmittanza
(K) W/m²K NPD

PEZZI PER BANCALE: 68PZ (CM 25) | 51PZ (CM 30)

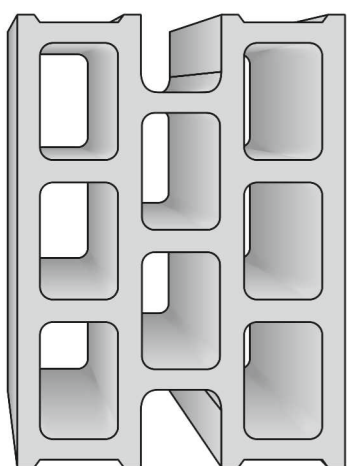
Assorbimento d'acqua per immersione: <15

Colore: grigio cemento

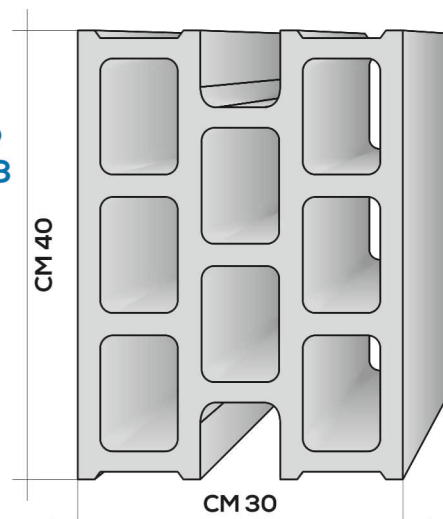
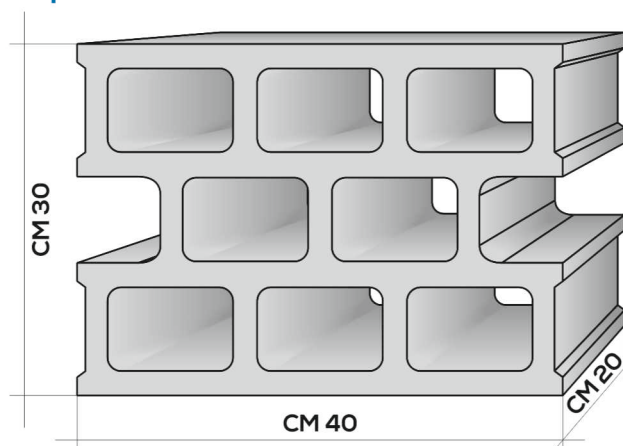




**BLOCCO
A 3 FORI
3 CAMERE
DA 30CM**



BLOCCO CM 30X40X20
Elemento per muratura di calcestruzzo vibro
compresso conforme alla norma UNI EN 771/3



Dimensioni Modulari
30x40x20 cm

Spostamento
dovuto all'umidità
NPD

Reazione al Fuoco
Euroclasse I

Dimensioni Nominali
30x40x20 cm

Coefficiente di
diffusione vapore
NPD

Resistenza al Fuoco
(EI)

Peso in Kg
30

Resistenza a
Compressione
MPa 16.16

Fono isolamento
dB NPD

Classe di Resistenza
Calcestruzzo C25/30

Assorbimento dell'acqua
per capillarità $g/m^2s^{0.5}$
3.71

Trasmittanza
(K) W/m²K NPD

PEZZI PER BANCALE: 51

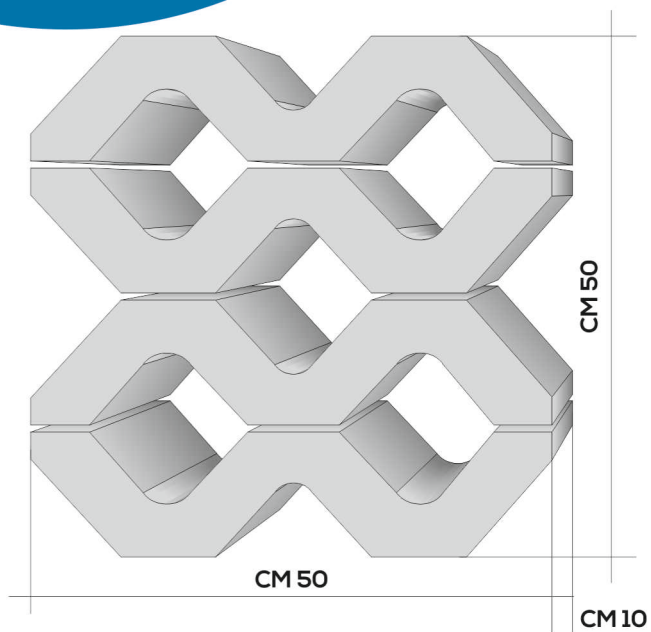
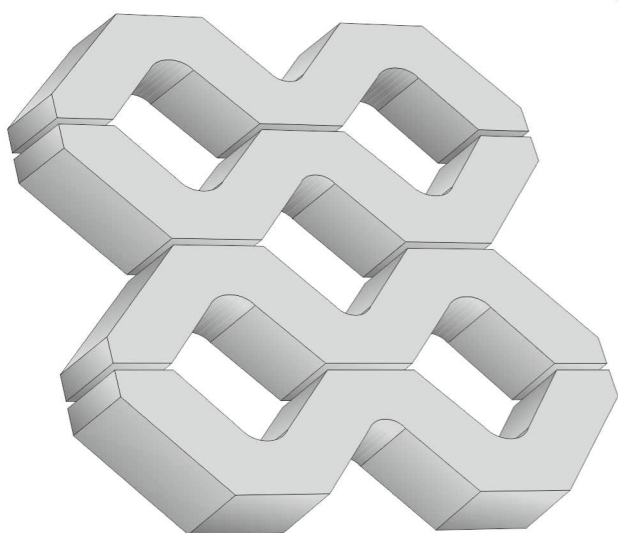
Assorbimento d'acqua per immersione: <15

Colore: grigio cemento

CE



**GRIGLIATO
ERBOSO
SPESSORE
10 CM**



DIMENSIONI E PRINCIPALI CARATTERISTICHE TECNICHE

Dimensioni
Esterne
50x50 cm

Spessore
10 cm

PEZZI PER BANCALE: 40

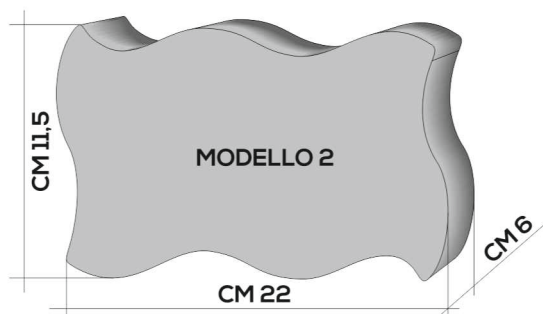
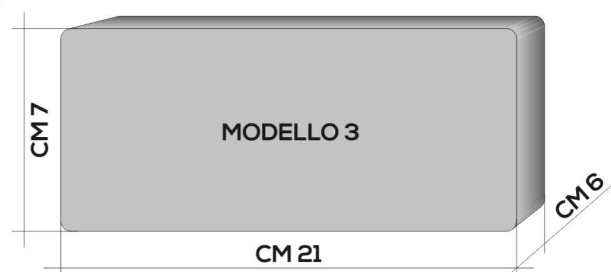
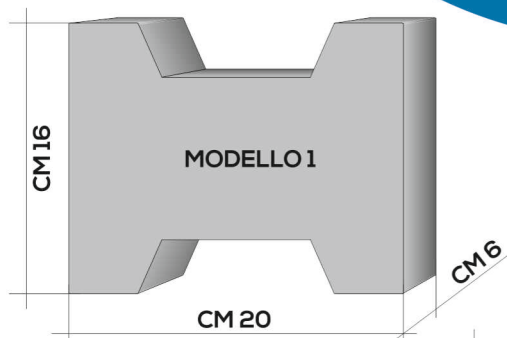
Assorbimento d'acqua per immersione: <15

Colore: grigio cemento





**BETONELLE
IN FORME
VARIE PER
PAVIMENTAZIONI**



DIMENSIONI E PRINCIPALI CARATTERISTICHE TECNICHE

Modelli	Lunghezza	Altezza	Spessore	Classe di Resistenza
N. 1	20 cm	16 cm	6 cm	Calcestruzzo C25/30
N. 2	22 cm	11,5 cm	6 cm	Calcestruzzo C25/30
N. 3	21 cm	7 cm	6 cm	Calcestruzzo C25/30

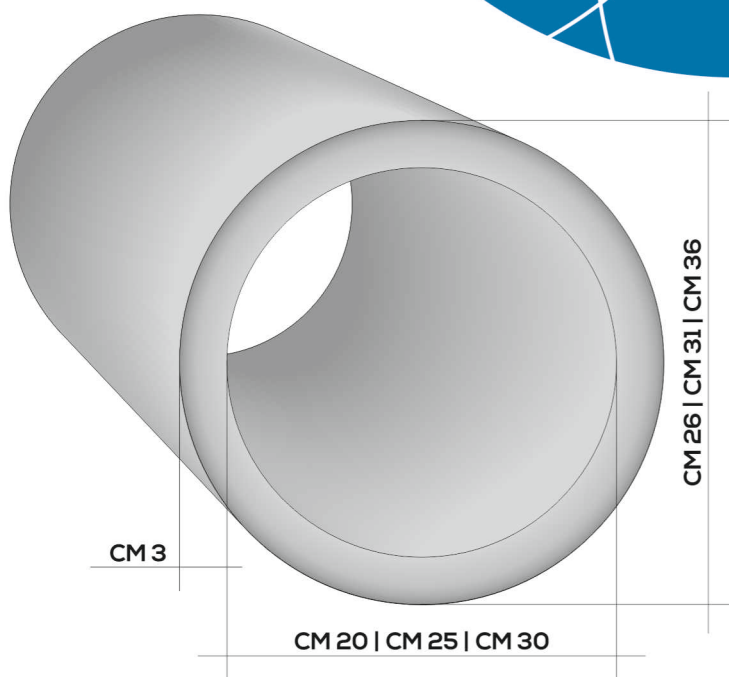
10 MTQ PER BANCALE PER TUTTI E TRE I MODELLI

Assorbimento d'acqua per immersione: <15

Colore: grigio cemento



**TUBO IN
CEMENTO
DA 200
DA 250 €
DA 300**



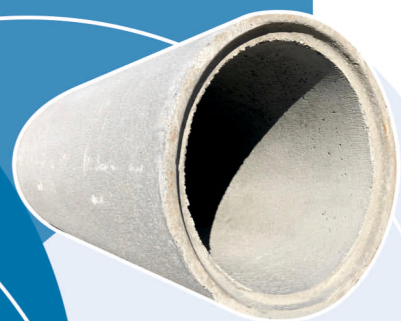
DIMENSIONI E PRINCIPALI CARATTERISTICHE TECNICHE

Dimensioni Interne	Dimensioni Esterne	Spessore	Lunghezza
20x100 cm	26x100 cm	3 cm	100 cm
25x100 cm	31x100 cm	3 cm	100 cm
30x100 cm	36x100 cm	3 cm	100 cm

Assorbimento d'acqua per immersione: <15

Colore: grigio cemento

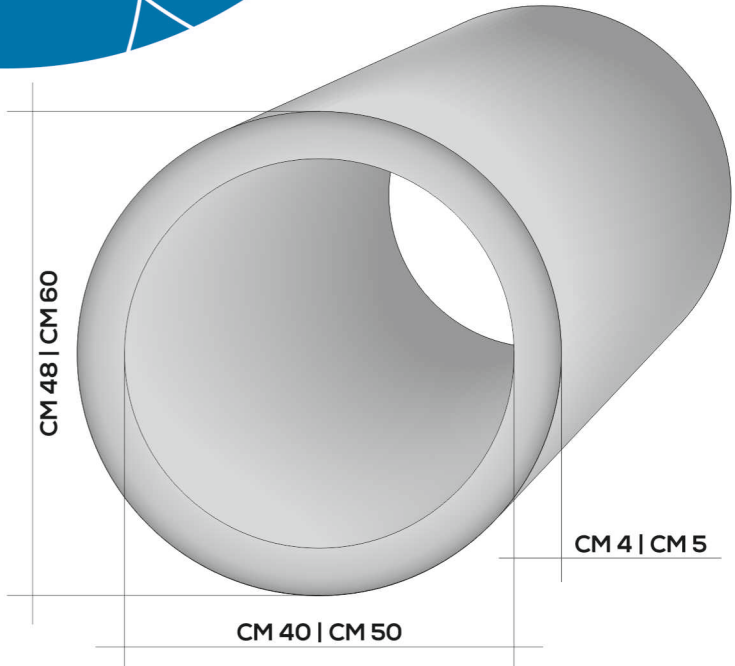




**TUBO IN
CEMENTO
DA 400 €
DA 500**



CM 100



CM 48 | CM 60

CM 40 | CM 50

CM 4 | CM 5

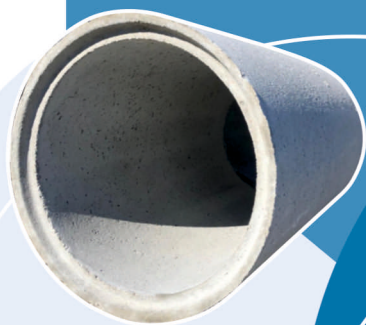
DIMENSIONI E PRINCIPALI CARATTERISTICHE TECNICHE

Dimensioni Interne	Dimensioni Esterne	Spessore	Lunghezza
40x100 cm	48x100 cm	4 cm	100 cm
50x100 cm	60x100 cm	5 cm	100 cm

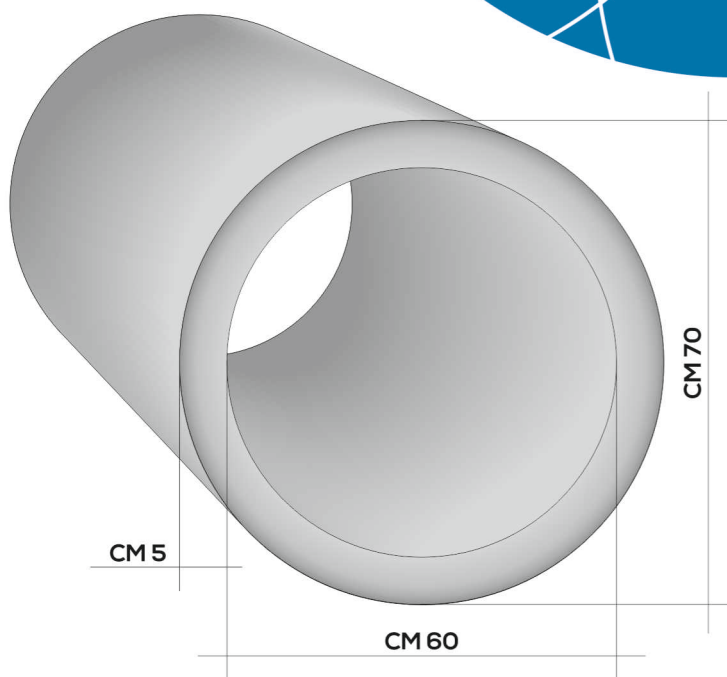
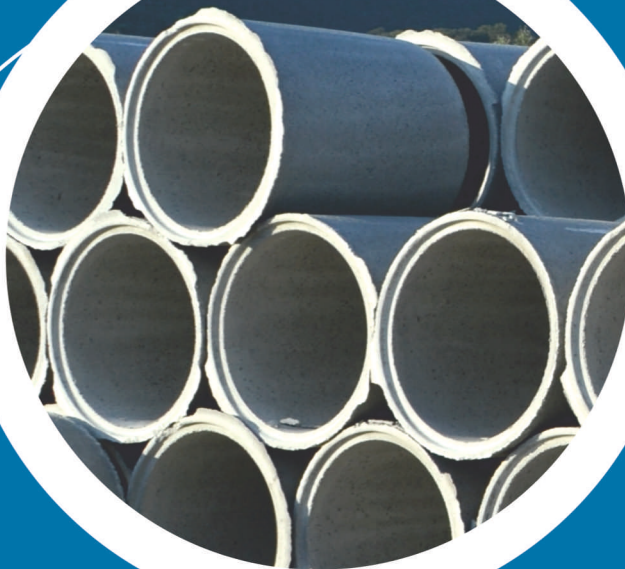
Assorbimento d'acqua per immersione: <15

Colore: grigio cemento





**TUBO IN
CEMENTO
DA 600**



DIMENSIONI E PRINCIPALI CARATTERISTICHE TECNICHE

**Dimensioni
Interne**
60x100 cm

**Dimensioni
Esterne**
70x100 cm

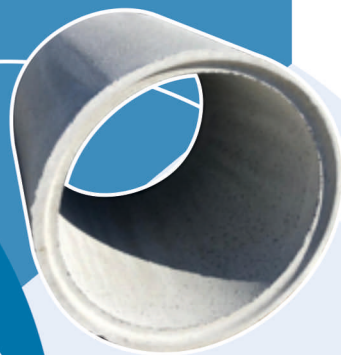
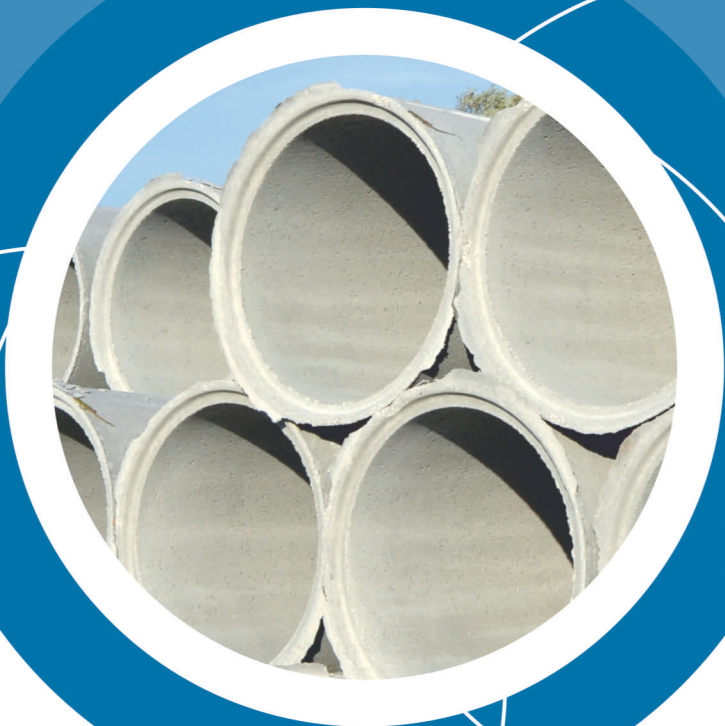
Spessore
5 cm

Lunghezza
100 cm

Assorbimento d'acqua per immersione: <15

Colore: grigio cemento

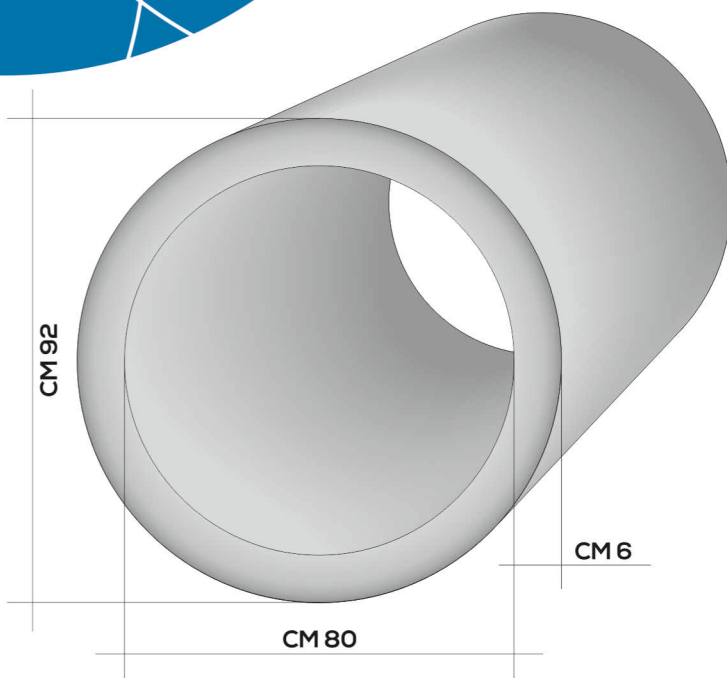




**TUBO IN
CEMENTO
DA 800**



CM100



CM92

CM6

CM80

DIMENSIONI E PRINCIPALI CARATTERISTICHE TECNICHE

**Dimensioni
Interne**
80x100 cm

**Dimensioni
Esterne**
92x100 cm

Spessore
6 cm

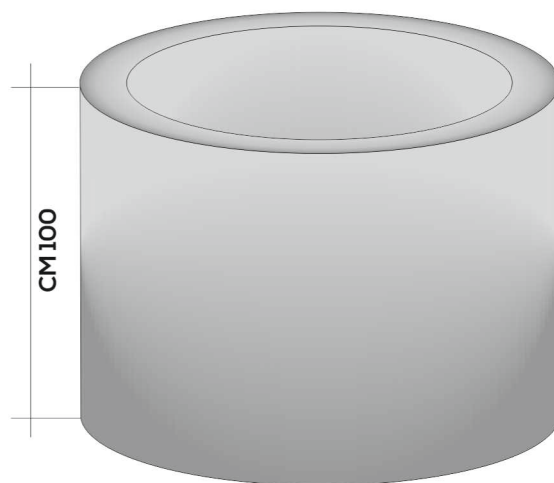
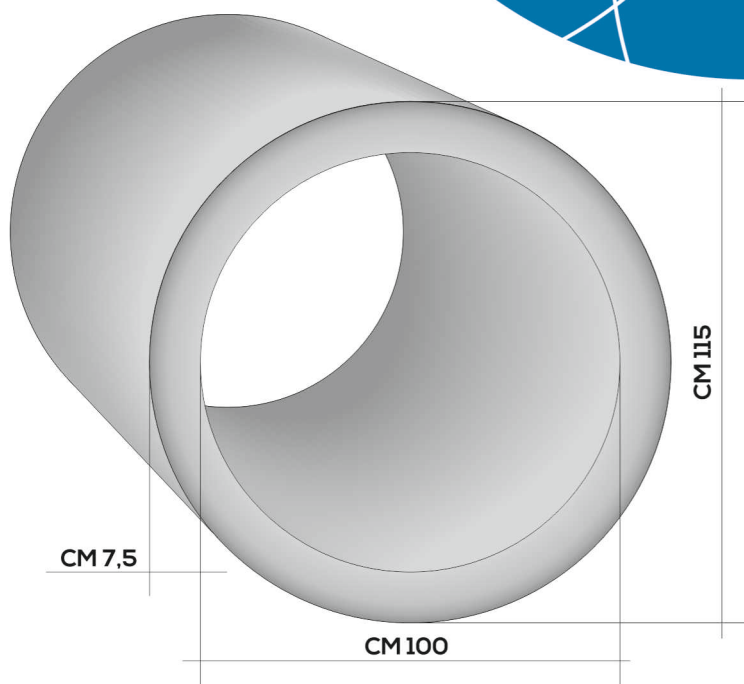
Lunghezza
100 cm

Assorbimento d'acqua per immersione: <15

Colore: grigio cemento



**TUBO IN
CEMENTO
DA 1000**



DIMENSIONI E PRINCIPALI CARATTERISTICHE TECNICHE

Dimensioni
Interne
100x100 cm

Dimensioni
Esterne
115x100 cm

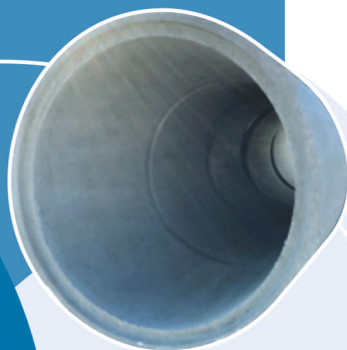
Spessore
7,5 cm

Lunghezza
100 cm

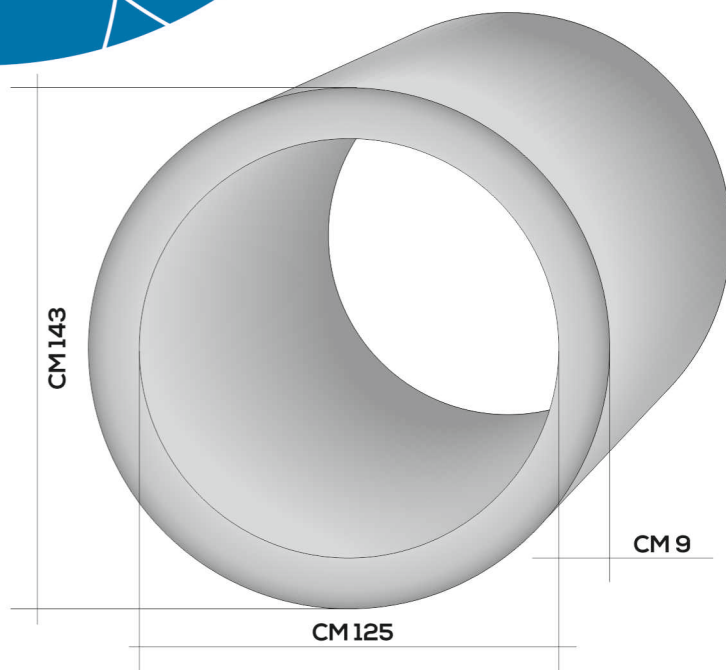
Assorbimento d'acqua per immersione: <15

Colore: grigio cemento





**TUBO IN
CEMENTO
DA 1250**



DIMENSIONI E PRINCIPALI CARATTERISTICHE TECNICHE

Dimensioni
Interne
125x100 cm

Dimensioni
Esterne
143x100 cm

Spessore
9 cm

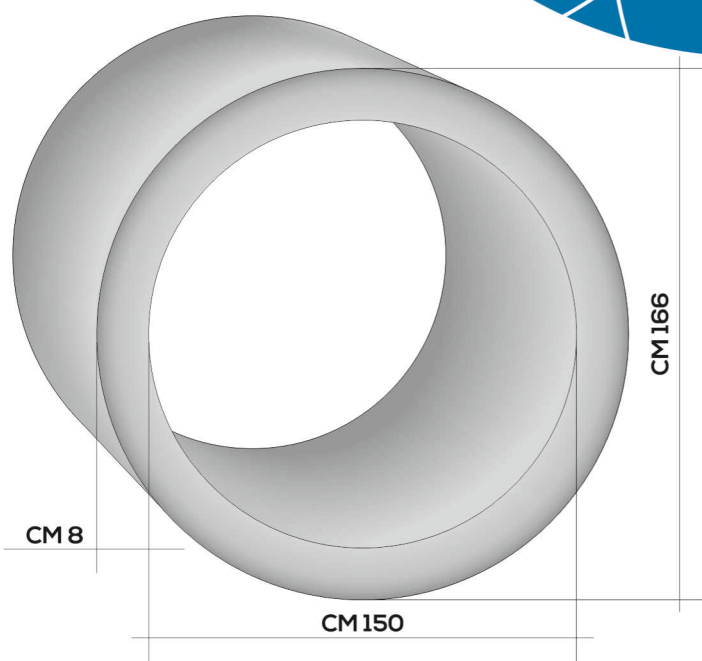
Lunghezza
100 cm

Assorbimento d'acqua per immersione: <15

Colore: grigio cemento



**TUBO IN
CEMENTO
DA
1500X500
1500X1000**



DIMENSIONI E PRINCIPALI CARATTERISTICHE TECNICHE

Dimensioni Interne	Dimensioni Esterne	Spessore	Lunghezza
150x50 cm	166x50 cm	8 cm	50 cm
150x100 cm	166x100 cm	8 cm	100 cm

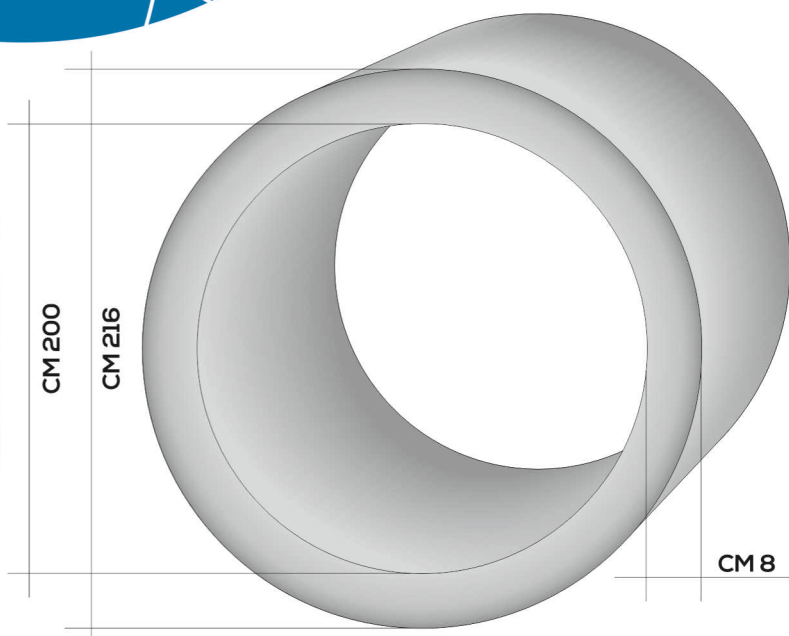
Assorbimento d'acqua per immersione: <15

Colore: grigio cemento





**TUBO IN
CEMENTO
DA
2000x500
2000x1000**



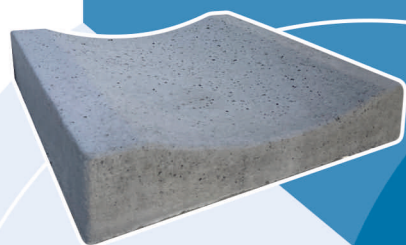
DIMENSIONI E PRINCIPALI CARATTERISTICHE TECNICHE

Dimensioni Interne	Dimensioni Esterne	Spessore	Lunghezza
200x50 cm 200x100 cm	216x50 cm 216x100 cm	8 cm 8 cm	50 cm 50 cm

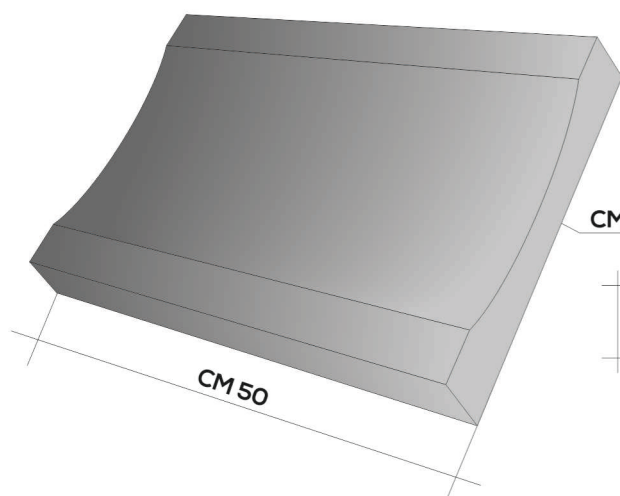
Assorbimento d'acqua per immersione: <15

Colore: grigio cemento





**ZANELLA
CONCAVA
CM 50x50
SPESSORE
CM 10/6**



CM 6

CM 10

CM 50

CM 50

DIMENSIONI E PRINCIPALI CARATTERISTICHE TECNICHE

Larghezza
50 cm

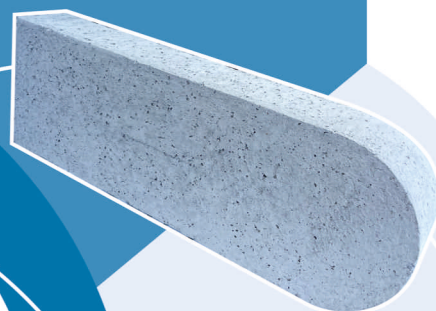
Lunghezza
50 cm

Spessore
10/6 cm

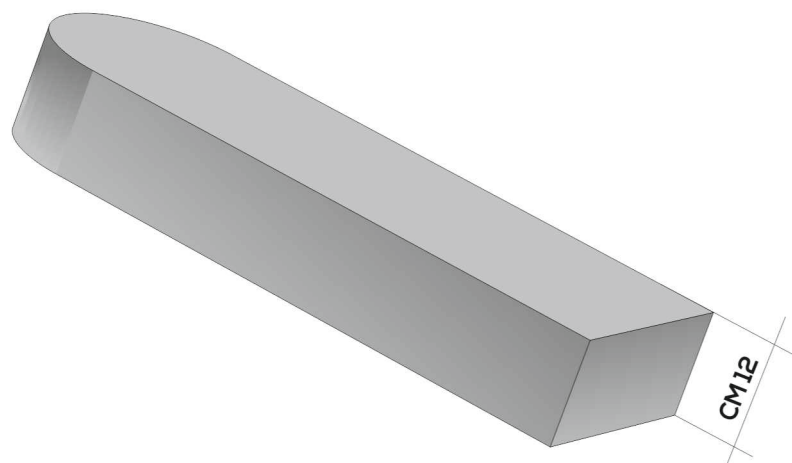
Assorbimento d'acqua per immersione: <15

Colore: grigio cemento

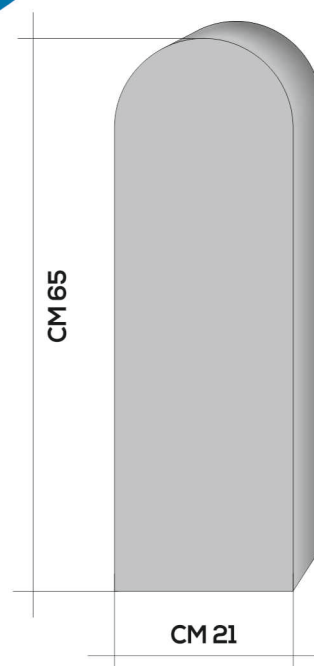




ETTOMETRO
CM 65X21
SPESSORE
CM 12



CM 12



CM 65

CM 21

DIMENSIONI E PRINCIPALI CARATTERISTICHE TECNICHE

Larghezza
21 cm

Lunghezza
65 cm

Spessore
12 cm

Assorbimento d'acqua per immersione: <15

Colore: grigio cemento

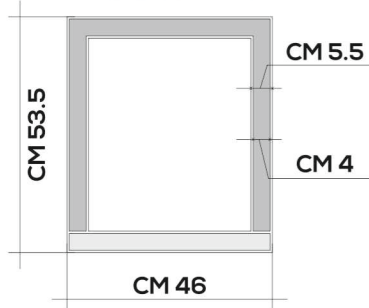




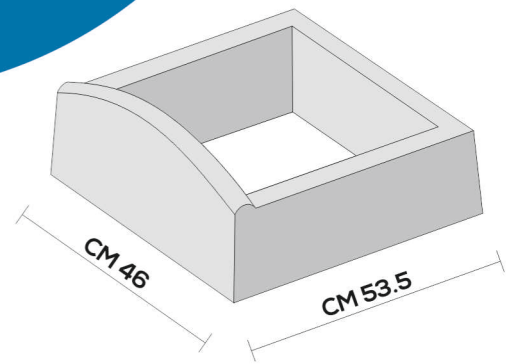
BLOCCO MURO FIORITO



Vista dall'Alto

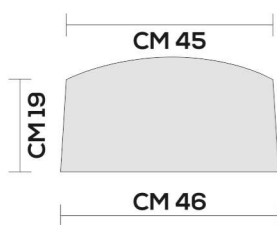


Vista Assonometrica



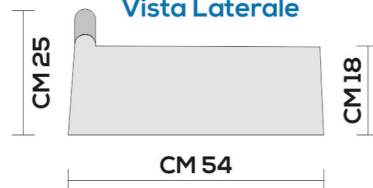
PESO BLOCCO 38.5 KG

Vista Frontale

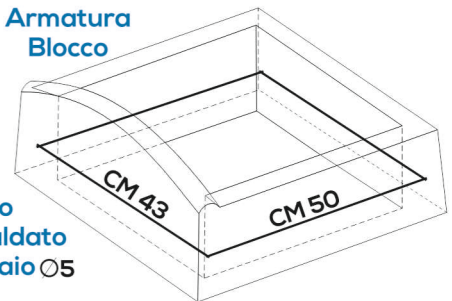


CM 4.1

Vista Laterale

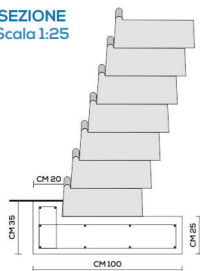


Armatura Blocco

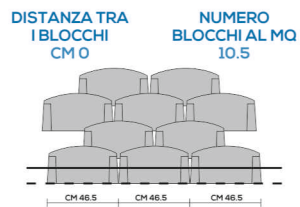


Telaio Elettrosaldato in Acciaio Ø5

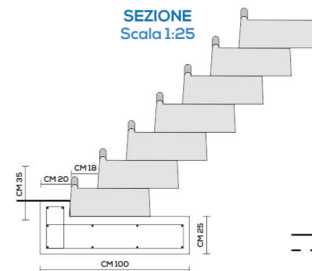
SEZIONE Scala 1:25



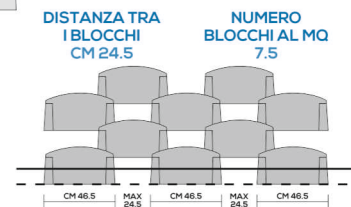
SCHEMA DI POSIZIONAMENTO A DISTANZA MINIMA VISTA FRONTALE



SEZIONE Scala 1:25



SCHEMA DI POSIZIONAMENTO A DISTANZA MASSIMA VISTA FRONTALE

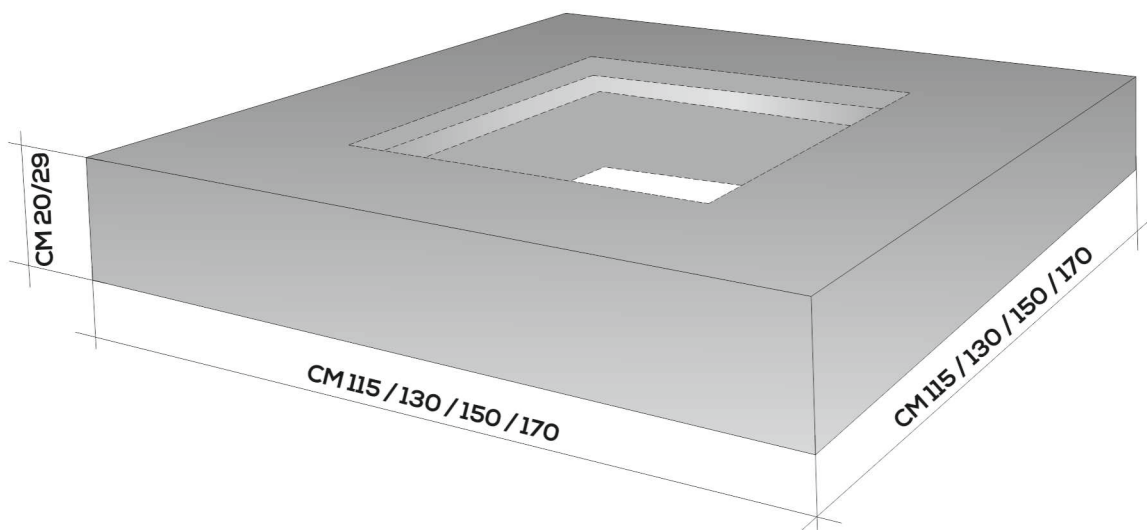


La pendenza della scarpata potrà variare da 75° a 44° in virtù dell'arretramento minimo (0CM) e massimo (18CM) dei blocchi





**SOLETTA
CARRABILE**



DIMENSIONI E PRINCIPALI CARATTERISTICHE TECNICHE

Lunghezza
115 cm
130 cm
150 cm
170 cm

Larghezza
115 cm
130 cm
150 cm
170 cm

Spessore
20 cm
20 cm
20 cm
20 cm

Classe di Resistenza
Calcestruzzo C25/30
Calcestruzzo C25/30
Calcestruzzo C25/30
Calcestruzzo C25/30

Assorbimento d'acqua per immersione: <15

Colore: grigio cemento





Fontedil
di P. Scovotto & C. S.A.S.

**PRODOTTI
E SERVIZI PER
L'EDILIZIA**



**AMPIO
ASSORTIMENTO
DI LATERIZI, FERRO, LEGNO
COIBENTATI, COLLANTI
E ALTRO**



Manufatti in Cemento e
Prodotti per l'Edilizia



 84069 Fonte di Roccadaspide (Sa)

 info@fontedil.it

 0828.943151

 www.fontedil.com