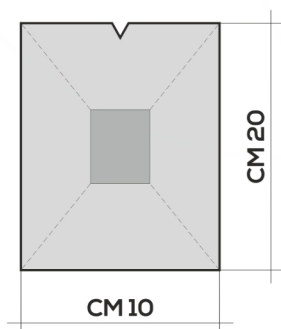
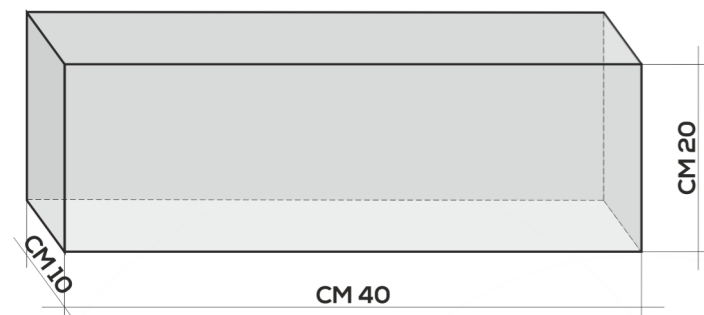
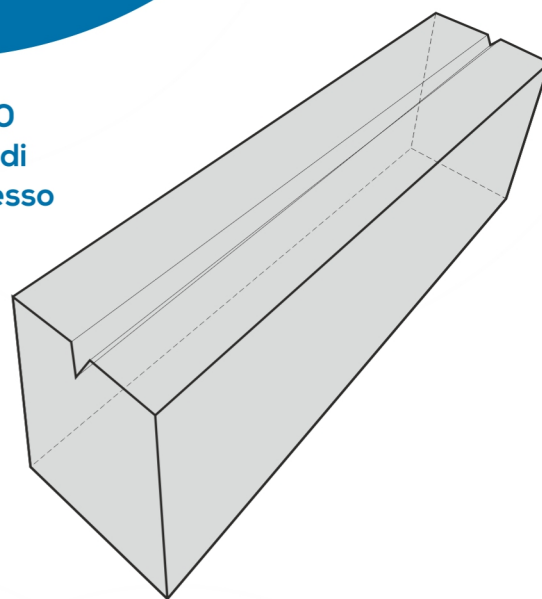


**BLOCCO
PIENO IN
CEMENTO**



BLOCCO CM 10X20X40
Elemento per muratura di
calcestruzzo vibro compresso
conforme alla norma
UNI EN 771/3



Dimensioni Modulari
10x40x20 cm

Spostamento
dovuto all'umidità
NPD

Reazione al Fuoco
Euroclasse I

Dimensioni Nominali
10x40x20 cm

Coefficiente di
diffusione vapore
NPD

Resistenza al Fuoco
(EI)

Peso in Kg
20

Resistenza a
Compressione
MPa 27.53

Fono isolamento
dB NPD

Classe di Resistenza
Calcestruzzo C25/30

Assorbimento dell'acqua
per capillarità $g/m^2 \cdot s^{0.5}$
3.96

Trasmittanza
(K) W/m²K NPD

PEZZI PER BANCALE: 110

Assorbimento d'acqua per immersione: <15

Colore: grigio cemento

